

ENGEL

DAS HANDBUCH VON
KÜHLSCHRANK-BESITZER

MT-Serie

MT17F-G3-D

MT27F-G3-D

MT35F-G3, MT35F-G3-DM, MT35F-G3-S

MT45F-G3, MT45F-G3-DM, MT45F-G3-S

MR-Serie

MR040F-G3



SAWAFUJI ELECTRIC CO., LTD.




Vielen Dank, dass Sie sich für einen Kühlschrank von ENGEL entschieden haben. Lesen Sie bitte vor Inbetriebnahme dieses Handbuch sorgfältig durch. Bewahren Sie das Handbuch zum späteren Nachschlagen an einem sicheren Ort auf. Falls Sie das Gerät weiter verkaufen, müssen Sie dieses Handbuch beilegen.

Inhalt

1. Erklärung der Symbole	2
2. Sicherheitshinweise	2
3. Sicherheitshinweise	10
4. Regler und Anzeige	11
5. Installation und Belüftung	13
6. Betrieb	13
6.1 Anschluss an Wechselspannung 220 V - 240 V...13	
6.2 Anschluss an eine Batterie mit Gleichspannung 12 V oder 24 V.....	14
6.2.1 Anschluss an der Zigarettenanzünderbuchse.....	14
6.2.2 Direkte Verkabelung mit dem optionalen Kit	15
6.2.3 Verkabelungsschema für den Anschluss an zwei Stromquellen.....	16
7. Wartung des Kühlschranks	18
7.1 Reinigung der Innenseite und der Tür.....	18
7.2 Defrosten.....	18
7.3 Vorsichtshinweise zur Sicherung und deren Austausch.....	19
8. Fehlersuche	20
9. Entsorgung	21
10. Garantie	21
11. Vor der ersten Inbetriebnahme	22
11.1 Anbringen der Griffe.....	22
11.2 Ändern der Türschwenkrichtung (MR040F-G3)	23
12. Tabelle der Stromkabel	24
13. Technische Daten	25
14. Servicevertreter	28

1. Erklärung der Symbole

In diesem HANDBUCH werden die folgenden Symbole verwendet.

 WARNUNG	Bei Nichtbeachtung dieser Anweisung können schwere oder sogar tödliche Verletzungen verursacht werden.
 VORSICHT	Bei Nichtbeachtung dieser Anweisung können Verletzungen verursacht werden.
 HINWEIS	Bei Nichtbeachtung dieser Anweisung können schwere Sachschäden verursacht werden, durch welche Funktionen des Produkts beeinträchtigt werden können.

2. Sicherheitshinweise

Lesen Sie bitte vor Inbetriebnahme des Kühlschranks dieses Handbuch sorgfältig durch. Diese Anleitungen sind für die Sicherheit und sollen einen unfallfreien Betrieb gewährleisten.

WARNUNG

- Dieser Kühlschrank kann von Kindern über 8 Jahren und Personen mit verminderten körperlichen, sensorischen oder geistigen Fähigkeiten oder unerfahrenen Personen verwendet werden, falls diese überwacht und angewiesen worden sind, wie der Kühlschrank sicher verwendet werden kann und sich der möglichen Gefahren bewusst sind.
- Kinder dürfen nicht mit dem Kühlschrank spielen. Stellen Sie den Kühlschrank außerhalb der Reichweite von Kindern auf.
- Kinder dürfen den Kühlschrank nicht ohne Überwachung reinigen und instandhalten.

- Explosive Substanzen, wie Spraydosen mit entzündlichen Treibgasen dürfen nicht in diesem Kühlschranks gelagert werden.
- Der Kühlschrank darf keinem Regen ausgesetzt werden.
- Der Kühlschrank eignet sich für das Campieren.
- Stellen Sie keinen mit Wasser gefüllten Behälter auf den Kühlschrank. Falls Wasser verschüttet wird, kann die Isolation der elektrischen Komponenten beeinträchtigt werden, was zu einem Brandausbruch führen kann.
- Ein beschädigtes Kabel muss ausgetauscht werden, um die Gefahr eines elektrischen Schlags zu vermindern. Das Kabel muss gegen ein neues Kabel (Original ENGEL-Produkt) ausgetauscht werden.
- Berühren Sie nicht die Innenseite oder andere Metallteile des Gehäuses mit nassen Händen, weil sonst Erfrierungen auftreten können.
- Vermeiden Sie, dass Metallteile die positive Batterieklemme berühren können.
- Für die Isolation wird Cyclopentan verwendet. Für die Gase im Isolationsmaterial muss ein spezielles Entsorgungsverfahren entsprechend den geltenden Entsorgungsvorschriften angewendet werden.
- Der Kühlschrank darf niemals von Ihnen zerlegt werden. Durch fehlerhafte Reparaturen können beträchtliche Gefahren verursacht werden.
- Um zu vermeiden, dass bei einem Kurzschluss das Kabel zwischen dem Kühlschrank und der Batterie durchbrennt, muss in der Nähe der Batterie eine 10 A-Sicherung in den Schaltkreis eingebaut werden.

- Für den Betrieb mit Gleichstrom muss das mit dem Kühlschranks mitgelieferte Gleichstromkabel verwendet werden. Stecken Sie den Zigarettenanzünderstecker vollständig in die Buchse. Bei Missachtung kann die Buchse verformt werden und wegen Überhitzung einer lockeren Verbindung besteht die Gefahr eines Feuerausbruchs.
- Für den Austausch der Sicherung in der Zigarettenanzünderbuchse muss immer die spezielle Engel-Sicherung verwendet werden. Es darf niemals ein Draht oder ein Kabel verwendet werden. Durch Überhitzung besteht in diesem Fall die Gefahr eines Brandausbruchs.
- Die Sicherung im Zigarettenanzünderstecker besitzt einen Richtungspfeil. Kontrollieren Sie beim Austauschen der Sicherung, ob der Pfeil in die richtige Richtung zeigt. Bei Missachtung kann die Sicherung bei einer Überhitzung nicht ansprechen und es besteht die Gefahr einer Deformierung des Steckers bzw. eines Brandausbruchs.
- Falls der Zigarettenanzünderstecker mit Wasser oder einer Salzlösung in Berührung kommt, muss diese richtig abgewischt werden. Besonders die Kopfklemme des Steckers muss besonders vorsichtig abgewischt werden. Falls Wasser oder Salzlösung auf der Kopfklemme des Zigarettenanzündersteckers verbleiben, kann wegen Rostbildung ein schlechter Kontakt auftreten, der zu Überhitzung und Deformation bzw. einem Brandausbruch führen kann.
- Berühren Sie die Metallspitze des Zigarettenanzünders nicht. Der ganze Zigarettenanzünderstecker wird heiß während des Betriebs, auch wenn der Stecker richtig an der Steckbuchse angeschlossen ist. Besonders die Spitze kann sehr heiß werden, so dass Sie sich die Finger verbrennen können.
- Dieser Kühlschrank kann sowohl mit Wechselstrom, wie von einer Wandsteckdose, als auch mit Gleichstrom von einer Batterie

betrieben werden. Verwenden Sie keine höhere Spannung als angegeben und verwenden nur die hier spezifizierten Stromquellen. Bei Missachtung können Störungen bzw. ein Brandausbruch auftreten.

- Beim Betrieb mit Wechselstrom darf kein Verlängerungskabel verwendet werden und an einer Wandsteckdose dürfen nicht zu viele Stecker angeschlossen werden. Bei Missachtung kann ein elektrischer Schlag bzw. ein Brandausbruch auftreten.
- Beim Betrieb mit Wechselstrom muss der Stecker richtig angeschlossen werden. Ein fehlerhafter Anschluss kann ein elektrischer Schlag bzw. ein Brandausbruch verursachen.
- Reinigen Sie den Netzstecker von Staub, der sich auf den Klemmen angesammelt hat. Durch Staub auf dem Stecker kann wegen schlechter Isolation ein Brand oder ein elektrischer Schlag verursacht werden.
- Wenden Sie auf die Tür des Kühlschranks keine übermäßigen Kräfte an. Sitzen Sie bei geöffneter Tür nicht auf den Kühlschrank. Es könnten Verletzungen verursacht werden, wenn der Kühlschrank umfällt oder die Finger in der Tür eingeklemmt werden.
- Stellen Sie keine schweren Gegenstände auf den Kühlschrank. Beim Öffnen der Tür können Verletzungen durch herunterfallende Gegenstände verursacht werden.
- Kontrollieren Sie, ob das Kabel nicht durch den Kühlschrank eingeklemmt oder stark gebogen wird. Durch starkes Biegen des Kabels kann wegen Beschädigung eine Überhitzung oder ein Brandausbruch verursacht werden.
- Verwenden Sie in der Nähe des Kühlschranks keine entzündbaren Sprays. Durch die elektrischen Kontakte kann ein Brand ausgelöst werden.

- Bei Verwendung des Kühlschranks im Kofferraum muss für eine ausreichende Belüftung gesorgt werden. Bei Missachtung können Überhitzung und Beschädigungen bzw. ein Brandausbruch auftreten.
- Bewahren Sie keine Gegenstände, wie Medikamenten oder wissenschaftliche Proben, für welche eine exakte Temperaturregelung notwendig ist, im Kühlschrank auf. Der Kühlschrank ist zur Aufbewahrung solcher Gegenstände nicht geeignet.
- Beim Auftreten ein Gaslecks dürfen der Kühlschrank und der Kabelstecker nicht berührt werden. Öffnen Sie die Fenster, um eine gute Belüftung zu gewährleisten. Bei Missachtung besteht die Gefahr eines Brandausbruchs bzw. Verbrennungen im Fall einer Explosion.
- Bei der Aufstellung auf einem Boden muss der Kühlschrank gesichert werden, so dass er durch Vibrationen oder bei einem Erdbeben nicht umfallen und Verletzungen verursachen kann.
- Während des Kühlschrankbetriebs darf die Stromversorgungsbatterie nicht mit einem Schnellladegerät aufgeladen werden. Durch die Hochspannung des Schnellladegeräts kann der Kühlschrank beschädigt werden, was zu einem Brandausbruch führen kann.
- Das Netzkabel darf nicht beschädigt, modifiziert, stark gezogen, gebogen, verdreht oder gebündelt werden. Das Netzkabel darf nicht durch schwere Gegenstände eingeklemmt werden. Eine Kabelbeschädigung kann zu einem Brandausbruch oder einem elektrischen Schlag führen.
- Der Kühlschrank darf nicht mit beschädigtem Netzkabel oder lockerer Steckersicherung verwendet werden. Bei Missachtung kann ein elektrischer Schlag bzw. ein Brandausbruch auftreten.
- Der Kühlschrank darf nicht in der Nähe eines heißen Gegenstands

oder von mit Gas betriebenen Geräten verwendet werden. Dadurch wird nicht nur die Kühlleistung reduziert, sondern durch austretendes Gas kann auch ein Brand verursacht werden.

 **VORSICHT**

- Trennen Sie den Kühlschrank zum Reinigen, für den Unterhalt und bei Nichtverwendung vom Netz.
- Beachten Sie die Polarität des Zigarettenanzündersteckers; die Mittelklemme muss an der positiven Versorgung und die seitlichen Kontakte müssen an der negativen Versorgung oder der Masse angeschlossen sein.
- Beim Herumtragen darf der Kühlschrank nicht fallengelassen werden. Der Kühlschrank kann beschädigt werden und Sie können sich verletzen.
- Stecken Sie keine Finger zwischen den Deckel und das Kühlschrankgehäuse. Beim Schließen der Tür können Verletzungen verursacht werden.
- Sperren Sie keine Tiere in den Kühlschrank.
- Während der Fahrt darf die Tür des Kühlschranks nicht geöffnet oder geschlossen werden. Durch Ablenkung besteht die Gefahr eines Unfalls.
- Dieser Kühlschrank eignet sich zum Kühlen von Lebensmitteln. Für das Kühlen von Medikamenten muss geprüft werden, ob die Leistung des Kühlschranks ausreichend ist.
- Verwenden Sie niemals ein Batterieladegerät, ein Transformator, ein Gleichrichter, eine Batterieüberbrückung oder ein AC/DC-Wandler für den Betrieb des Kühlschranks. Der Kühlschrank kann dadurch beschädigt werden.
- Der Kühlschrank darf niemals direkt am Generator des Motors

angeschlossen werden, egal ob der Ausgang Wechsel- oder Gleichstrom ist. Durch Hochspannung und Stromstöße des Generators kann die Kühlleistung verringert und der Kühlschrank beschädigt werden. Verwenden Sie für den Kühlschrank einen automatischen Spannungsregler. Wenden Sie sich bei Fragen zur Verwendung des Motorgenerators für den Kühlschrankbetrieb an Ihren ENGEL-Händler.

- Die beiden mitgelieferten Griffe müssen richtig am Kühlschrank angebracht werden. Bei einer fehlerhaften Montage kann der Kühlschrank beim Transport herunterfallen und beschädigt werden, so dass Störungen und Verletzungen verursacht werden.
- Ein auslaufender Kühlbeutel darf nicht in den Kühlschrank gelegt werden. Gewisse in Handel erhältliche Kühlbeutel enthalten Chemikalien, die Korrosion der Metallteile des Kühlschranks verursachen können. Falls solche Chemikalien im Kühlschrank austreten, müssen sie mit einem feuchten weichen Tuch abgewischt und mit einem trockenen Tuch getrocknet werden.
- Es wird empfohlen den Kühlschrank auszuschalten, wenn der Motor abgestellt wird, um ein Entladen der Fahrzeugbatterie zu vermeiden.
- Beim Transport des Kühlschranks muss besondere Vorsicht angewendet werden.
- Für eine fixe Installation des Kühlschranks im Fahrzeug wird eine permanente Verkabelung empfohlen, um eine Überhitzung und Deformation des Zigarettenanzündersteckers zu vermeiden. Siehe 6.2.2 Direkte Verkabelung mit dem optionalen Kit. Sie können sich bei Bedarf auch an den nächsten Engel-Händler wenden.

 **HINWEIS**

- Kontrollieren Sie, ob die am Typenschild angegebene Spannung

der Spannung der externen Stromquelle entspricht.

- Falls die Spannung an den Gleichstromeingangsklemmen unter 10,7 V abfällt, vermindert sich die Kühlleistung sofort. Halten Sie die Batterie immer in gutem voll aufgeladenen Zustand.
- Ziehen Sie zum Herausziehen des Zigarettenanzündersteckers aus der Buchse nicht am Kabel.
- Bei Verwendung in einem Fahrzeug muss der Kühlschrank fest in der Innenausstattung des Fahrzeugs eingebaut werden. Bei Missachtung können beim Herunterfallen oder abrupten Bewegungen beim Beschleunigen oder bei einer Notbremsung Verletzungen verursacht werden.
- Verwenden Sie diesen Kühlschrank niemals im Kühlraum eines Lastwagens, bei der Kondensation entsteht Wasser, das auf den Kühlschrank tropfen kann.
- Legen Sie keine Glasflaschen in den Kühlschrank. Durch starke von außen einwirkende Stöße und Vibrationen können die Flaschen brechen.
- Stellen Sie den Temperatureinstellknopf nur bei Aufbewahrung von Tiefkühlprodukten, Eiscreme und Eis auf die Position "5". Getränke könnten sonst gefrieren und durch platzende Dosen können Verletzungen verursacht werden.
- Verwenden Sie zum Entfernen von Frost keine scharfen Gegenstände, wie Messer oder Schraubendreher.
- Gießen Sie kein Wasser in den Kühlschrank. Durch Wassereintritt in das Isolationsmaterial und in die mechanischen und elektrischen Komponenten können Störungen verursacht werden. Angesammeltes Wasser im Gehäuse muss mit einem weichen Tuch abgewischt werden.
- Zum optimalen Kühlen muss für eine ausreichende Belüftung des

Kühlschranks gesorgt werden. Durch zu geringe Abstände zwischen dem Kühlschrank und den Wänden kann die Kühlleistung beeinträchtigt werden.

- Um zu vermeiden, dass sich die Batterie entlädt, muss der Zigarettenanzünderstecker gelöst werden, wenn der Kühlschrank nicht verwendet wird.
- Für die Aufbewahrung müssen Lebensmittel in der Originalpackung oder in einem geeigneten Behälter in den Kühlschrank gelegt werden.
- Durch zu starkes Füllen des Kühlschranks mit Lebensmittel können diese wegen ungenügender Zirkulation der kalten Luft nicht ausreichend gekühlt werden und verderben. Zwischen den einzelnen Lebensmitteln muss ein freier Zwischenraum sein.
- Heiße oder warme Lebensmittel, wie gekochte Gerichte dürfen erst im abgekühlten Zustand in den Kühlschrank gelegt werden.
- Es wird empfohlen, wässrige und stark duftende Lebensmittel einzupacken, wenn sie in den Kühlschrank gelegt werden.
- Kühlen Sie Lebensmittel und Getränke vor, bevor Sie diese in den Kühlschrank legen. Ein rasches Abkühlen von Lebensmittel und Getränken ist mit diesem Kühlschrank nicht möglich. Es wird auch empfohlen den Kühlschrank vorzukühlen, bevor Sie Lebensmittel in den Kühlschrank legen.
- Im Betrieb dürfen Lebensmittel oder Behälter, besonders metallene, nicht mit nassen Händen berührt werden. Sonst können Frostbeulen oder andere Verletzungen verursacht werden.

3. Sicherheitshinweise

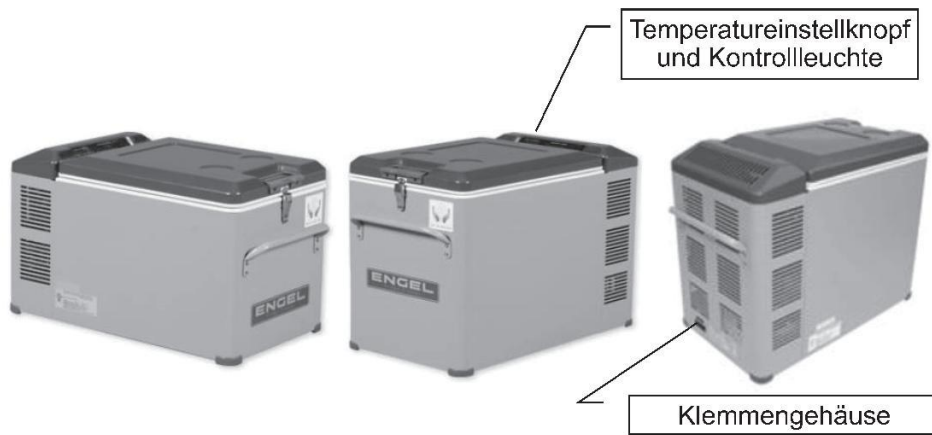
- Der Kühlschrank eignet sich für die Verwendung in Fahrzeugen, Booten, Wohnwagen oder Wohnmobilen in einem Winkel von bis zu 30°.

4. Regler und Anzeige

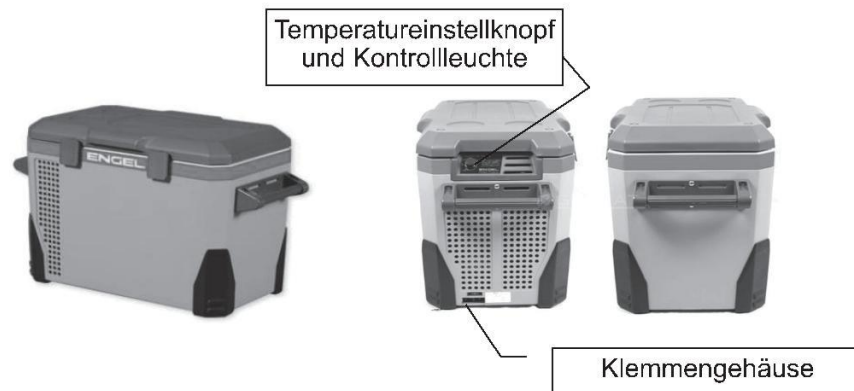
- MT17F-G3-D, MT27F-G3-D



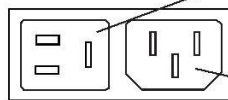
- MT35F-G3, MT45F-G3 (Gehäuse grau)
- MT35F-G3-DM, MT45F-G3-DM (Gehäuse grau mit Digitalthermometer)
- MT35F-G3-S, MT45F-G3-S (Gehäuse silber)



- MR040F-G3



- **Klemmgehäuse**

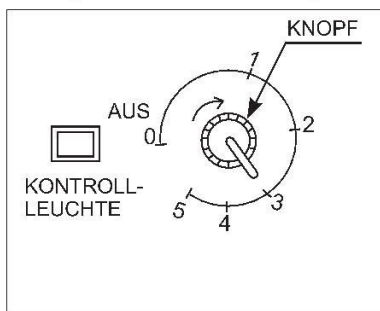


12 V oder 24 V Gleichspannung:
Batterien

220 V - 240 V Wechselspannung: Netz

- **Temperatureinstellung**

Drehen Sie zum Einstellen der Kühlschrankschranktemperatur den Temperatureinstellknopf.



Temperatureinstellungsposition	Kühlschrankschranktemperatur *
0	AUS (Stopp)
1	ca. 5°C
2 - 4	ca. 0°C - -12°C
5	ca. -15°C

* Bei einer Umgebungstemperatur von 30°C bei geschlossener Kühlschrankschranktür

5. Installation und Belüftung

Der Kühlschrank muss an einem trockenen Ort aufgestellt werden, an dem er keinen Wasserspritzern oder anderen Flüssigkeiten, direkter Sonneneinstrahlung, Hitze von heißen Leitungen oder Kochern usw. ausgesetzt ist.

Der Kühlschrank muss im Fahrzeug auf eine feste Fläche gestellt und richtig gesichert werden.

Setzen Sie den Kühlschrank keiner direkten Sonneneinstrahlung aus und vermeiden Sie die Nähe eines Gasofens, einer Heizung oder eines Wärme erzeugenden Kühlschranks.

Stellen Sie den Kühlschrank nicht in der Nähe von Heißwasserleitungen oder Warmluftkanälen auf.


Durch eine ausreichende Belüftung und einen ausreichenden Abstand zu allen Wänden (mindestens 150 mm) wird eine optimale Kühlleistung und ein geringer Stromverbrauch erzielt.

6. Betrieb

Nur an eine der folgenden Stromquellen anschließen:

- Wandsteckdose mit Netzspannung 220 V – 240 V (Netz)
- Batterie mit Gleichspannung 12 V oder 24 V

Wechsel- und Gleichstromquellen können gleichzeitig angeschlossen werden, falls beide Stromquellen angeschlossen sind, wird automatisch auf Wechselstrombetrieb umgeschaltet.

 **HINWEIS:** Vor Inbetriebnahme des Kühlschranks muss die Innen- und die Außenseite mit einem feuchten Tuch gereinigt werden.

6.1 Anschluss an Wechselspannung 220 V - 240 V

Der Kühlschrank kann mit dem mitgelieferten dreipoligen Kabel an eine normale Stromquelle angeschlossen werden.

Schließen Sie den Stecker am Eingangsklemmgehäuse des Kühlschranks an.

Stellen Sie danach den Temperatureinstellknopf auf "0" (AUS). Stellen Sie danach den Knopf auf eine Position zwischen 1 und 5, so dass die grüne LED leuchtet. Stellen Sie mit den Temperatureinstellknopf auf die gewünschte Position.

6.2 Anschluss an eine Batterie mit Gleichspannung 12 V oder 24 V

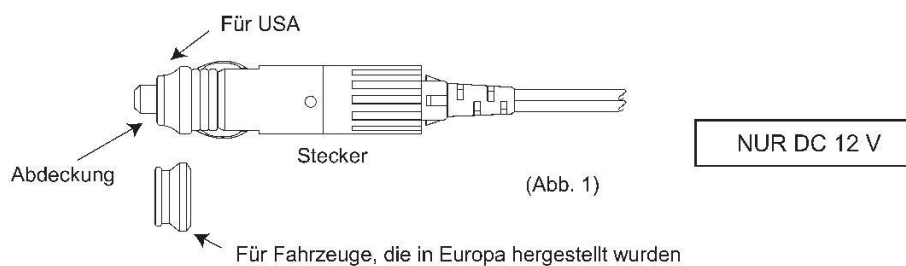
Kontrollieren Sie, ob die Batteriespannung der auf dem Kühlschrankschild angegebenen Spannung entspricht. Bei zu hoher Batteriespannung kann der Kühlschrank beschädigt werden.

6.2.1 Anschluss an der 12 V DC Zigarettenanzünderbuchse

Schließen Sie den viereckigen DC-Stecker am Klemmgehäuse des Kühlschranks an. Das andere Ende des Kabels besitzt einen Zigarettenanzünderstecker.

Kontrollieren Sie, ob die Zigarettenanzünderbuchse sauber und frei von Staub, Korrosion und Fremdkörpern ist.

Für einen Wechsel des Steckerkopfs wird auf die nachstehende Abbildung 1 verwiesen.



Schließen Sie den Stecker an der Zigarettenanzünderbuchse an, so dass er sich nicht lockern kann. Eine lockere Verbindung kann Überhitzung verursachen und die Zigarettenanzünderbuchse kann beschädigt werden.

Stellen Sie zuerst den Temperatureinstellknopf auf "0" (AUS). Stellen Sie danach den Knopf auf eine Position zwischen 1 und 5, so dass die

grüne LED leuchtet. Stellen Sie den Temperatureinstellknopf auf eine gewünschte Position.

Ziehen Sie den Zigarettenanzünderstecker aus der Buchse, um den Kühlschrank auszuschalten.

! VORSICHT: Die Mittelklemme des Steckers muss an der positiven Versorgung und die seitlichen Kontakte müssen an der negativen Versorgung angeschlossen sein. Bei verkehrtem Anschluss springt die Sicherung im Stecker an und der Kühlschrank kann erst wieder in Betrieb genommen werden, nachdem die Sicherung ausgewechselt wurde.

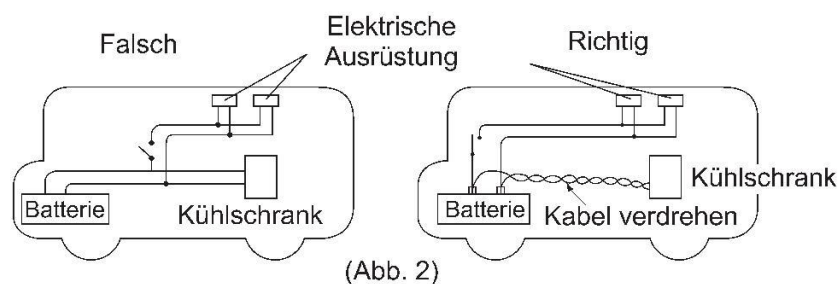
6.2.2 Direkte Verkabelung mit dem optionalen Kit

1) Verdrehtes Kabel

Für eine weitere Verminderung der Rundfunkstörungen im Gleichstrombetrieb können das negative und das positive Kabel (separate Kabel) zwischen der Batterie und der Gleichstromausgangssteckbuchse verdreht werden.

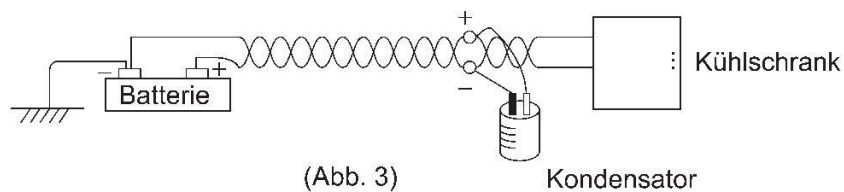
2) Direkter Anschluss des Kühlschranks an der Batterie

Schalter und Kabel für andere elektrische Verbraucher dürfen nicht mit der Verkabelung zwischen dem Kühlschrank und der Batterie gemeinsam benutzt werden. (Andere elektrische Verbraucher können hohe Spannungsschläge erzeugen, durch welche der Transistor der Kühlschrankstromquelle beschädigt werden kann. (Siehe Abb. 2)



3) Zur Vermeidung von Rundfunkstörungen und zur Vermeidung, dass

Hochfrequenzen absorbiert werden, schalten Sie einen Kondensator von 10000 μF wie nachstehend in der Abbildung 3 gezeigt in den Schaltkreis.



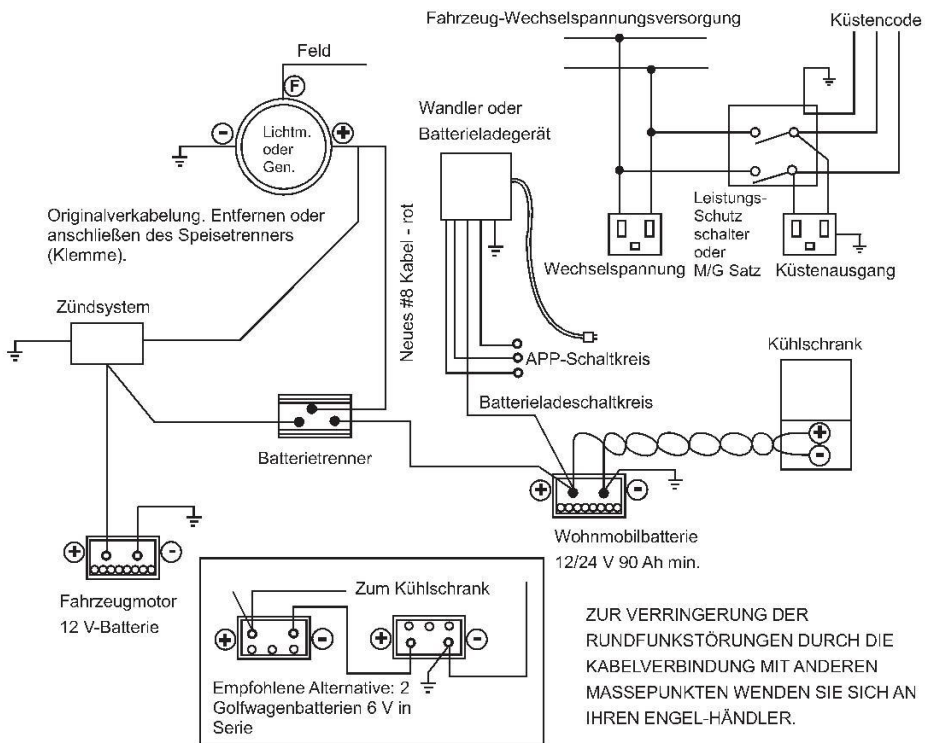
- 4) Die Auswahl des richtigen Kabelquerschnitts ist wichtig zur Vermeidung eines Spannungsabfalls. Beachten Sie für den Anschluss des Kühlschranks an der Batterie die nachstehende Tabelle.

Abstand zwischen Gerät und Batterie	Kabelquerschnitt	
	Verwendung von 12 V Gleichspannung	Verwendung von 24 V Gleichspannung
Weniger als 6 m (19 ft.)	SWG#16 (AWG#14) / 2,1 mm ²	SWG#18 (AWG#16) / 1,25 mm ²
Von 6 m (19 ft.) bis 10 m (32 ft.)	SWG#14 (AWG#12) / 3,3 mm ²	SWG#16 (AWG#14) / 2,1 mm ²
Mehr als 10 m (32 ft.) (Nicht empfehlenswert, zu lang)	SWG#12 (AWG#10) / 5,3mm ²	SWG#14 (AWG#12) / 3,3 mm ²


- 5) Um zu vermeiden, dass bei einem Kurzschluss das Kabel zwischen dem Kühlschrank und der Batterie durchbrennt, muss in der Nähe der Batterie eine 10 A-Sicherung in den Schaltkreis eingebaut werden.

6.2.3 Verkabelungsschema für den Anschluss an zwei Stromquellen

Für den Anschluss an zwei Stromquellen wird das nachstehende Schaltschema empfohlen. (Siehe Abb. 4)



(Abb. 4)


 **VORSICHT:** Zur Vermeidung einer Beschädigung bei umgekehrter Polarität oder einem Kurzschluss muss eine 15 A-Sicherung (12 V DC) bzw. eine 10 A-Sicherung (24 V DC) in der Nähe der Batterie in den Schaltkreis eingebaut werden.

7. Wartung des Kühlschranks

7.1 Reinigung der Innenseite und der Tür

Zum Reinigen und für den Unterhalt muss der Kühlschrank immer von der Stromversorgung getrennt werden.

- Reinigen Sie die Innenseite mit einem mit warmem Wasser befeuchteten Tuch und reiben Sie mit einem trockenen Tuch nach.
- Reinigen Sie die Tür des Kühlschranks mit einem angefeuchteten Tuch.
- Reinigen Sie den inneren Kondensator von Verschmutzung (Staub usw.) in regelmäßigen Abständen.

 **HINWEIS:** Verwenden Sie zum Reinigen des Kühlschranks keine Bürste, Seifenpulver, Reinigungsmittel, Säure, Benzin, Kraftstoff oder Farbverdünner, weil die Kunststoffteile und die Lackierung zerkratzt werden können.

7.2 Defrosten

Während des Kühlschrankbetriebs scheidet sich Luftfeuchtigkeit als Frost an der Verdampferoberfläche ab.

Eine dicke Frostschrift von 6 mm (1/4") oder mehr kann die Kühlleistung beeinträchtigen. Um dies zu vermeiden, muss der Verdampfer in regelmäßigen Abständen entfrosten werden.

Schalten Sie zum Entfrosten den Kühlschrank aus, um den Verdampfer vollständig von Frost zu befreien.

7.3 Vorsichtshinweise zur Sicherung und deren Austausch

Der Zigarettenanzünderstecker des Gleichstromkabels besitzt eine spezielle thermische Sicherung, mit welcher die Stromversorgung in abnormalen Situationen wie überhitzter Stecker unterbrochen wird.

- 1) Entfernen Sie die Abdeckung an der Spitze des Gleichstromkabelsteckers durch Drehen nach links.
- 2) Beim Entfernen der Abdeckung muss auch die Kopfklemme und die Sicherung entfernt werden.
- 3) Ziehen Sie die Sicherung aus der Kopfklemme heraus.
- 4) Tauschen Sie die Sicherung aus und beachten Sie beim Einsetzen die Polarität (Abb. 5). Verwenden Sie immer eine spezielle thermische Sicherung von einem Engel-Händler. Der aufgedruckte Pfeil der Sicherung weist auf die Kopfklemme, wie in der nachstehenden Abbildung 5 gezeigt.

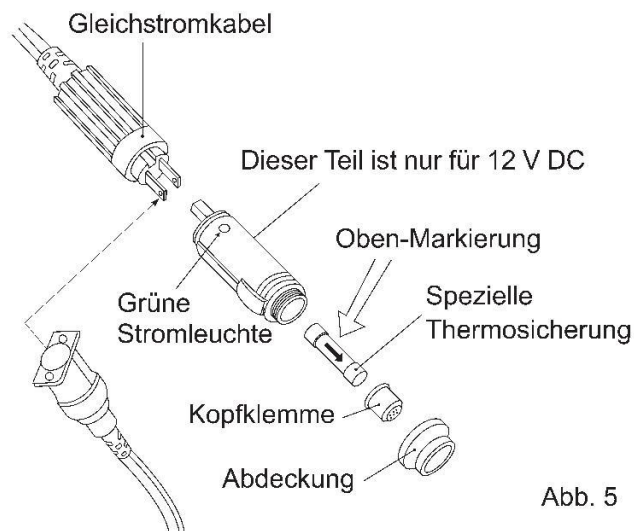



Abb. 5

DC 12 V oder 24 V DIREKT (OPTION)

- 5) Bauen Sie den Gleichstromkabelstecker in der umgekehrten Reihenfolge wieder zusammen und ziehen Sie die Abdeckung richtig fest.

6) Kontrollieren Sie, ob der Kühlschrank normal in Betrieb genommen werden kann.

Wenden Sie sich beim Auftreten von Schwierigkeiten an den nächsten autorisierten ENGEL-Händler.

 **VORSICHT:** Verwenden Sie keine konventionellen Glasröhrchensicherungen. Verwenden Sie für den Kühlschrank ausschließlich spezielle Sicherungen, die von ENGEL-Händlern erhältlich sind.

8. Fehlersuche

Störung	Mögliche Ursache	Abhilfe
Kompressor arbeitet nicht	Keine Stromversorgung Schlechter Batteriezustand. Fehlerhafte Elektronikeinheit. Störung der Elektronikeinheit	Kontrollieren, ob die Elektronikeinheit mit Strom versorgt wird Die Sicherung kontrollieren. Die Polarität der Stecker und Kabel überprüfen.
Der Innenraum wird nicht kalt	Die Umgebungstemperatur ist zu hoch. Ungenügende Belüftung Frost am Verdampfer Verstopfter Kondensator	Sorgen Sie für eine ausreichende Belüftung des Kühlschranks. Den Verdampfer entfrosten. (Siehe 7.2 Entfrosten) Den Kondensator reinigen.

Falls das Problem mit den obigen Anweisungen in der Tabelle nicht behoben werden kann, wenden Sie sich an den nächsten ENGEL-Händler.

Der Kühlschrank darf niemals von Ihnen zerlegt werden. Durch fehlerhafte Reparaturen können beträchtliche Gefahren verursacht werden.

9. Entsorgung



WARNUNG

• Um zu vermeiden, dass ein Kind im Kühlschrank eingeschlossen wird, müssen die folgenden Maßnahmen vor dem Entsorgen getroffen werden:

- Entfernen Sie die Tür des Kühlschranks.

• Der Kühlschrank ist mit dem nachstehenden Symbol markiert, um darauf hinzuweisen, dass der Kühlschrank nicht im Haushaltsmüll entsorgt werden sollte.



Wenden Sie sich für Einzelheiten für das Entsorgen des Kühlschranks unter Einhaltung der geltenden Vorschriften an die örtlichen Behörden oder an einen Entsorgungsspezialisten.

Für die Isolation wurde Cyclopentan verwendet, so dass ein spezielles Entsorgungsverfahren notwendig ist. Wenden Sie sich für eine umweltgerechte Entsorgung des Kühlschranks an die örtlichen Behörden.

10. Garantie

Es gilt die gesetzlich festgelegte Garantiezeit.

Wenden Sie sich bei einem Defekt des Kühlschranks entweder an einen Händler, dessen Kontaktinformationen auf Seite 28 dieser Anleitung aufgeführt sind oder an den nächsten ENGEL-Händler.

Für Reparaturen und Garantieansprüche müssen die folgenden Dokumente zusammen mit dem Kühlschrank bereitgestellt werden.

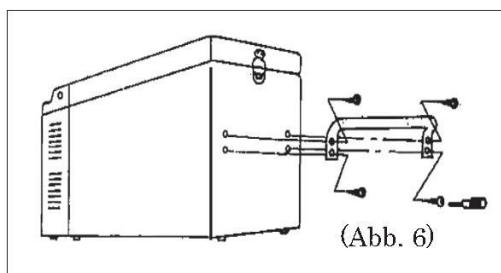
- Eine Kopie der Quittung, auf welcher das Kaufdatum ersichtlich ist
- Begründung des Anspruchs und/oder Beschreibung der Störung

11. Vor der ersten Inbetriebnahme

11.1 Anbringen der Griffe

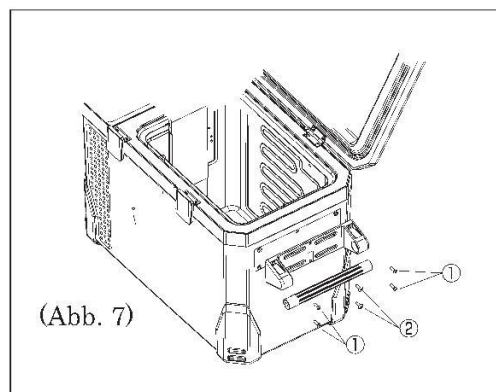
Montieren Sie die Griffe, die sich im Inneren des Kühlschranks befinden, wie folgt.

- MT-Serie



Die Griffe lassen sich an den Seiten des Kühlschranks anbringen. (Abb. 6)

- MR040F-G3



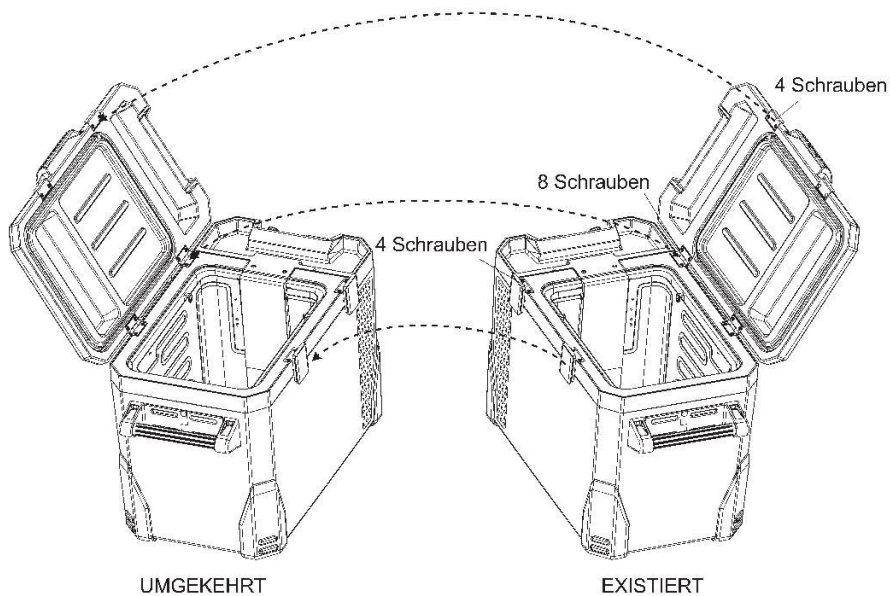
Die Griffe lassen sich an den Seiten des Kühlschranks anbringen. (Abb. 7)

- ① Linsenschrauben, 8 Stück
- ② Flachrundschrauben, 4 Stück

11.2 Ändern der Türschwenkrichtung (MR040F-G3)





Gehen Sie zum Ändern der Türschwenkrichtung wie folgt vor.

- 1) Entfernen Sie die 16 Schrauben, mit denen die Scharniere und die Verriegelungen befestigt sind. (Siehe Abb. 8)
- 2) Bringen Sie sie auf der anderen Seite an, einschließlich der Verriegelungsplatten, und befestigen Sie die Tür am Gehäuse.



(Abb. 8)




12. Tabelle der Stromkabel

A	AC-KABEL	MT17F-G3-D MT27F-G3-D MR040F-G3	
B	AC-KABEL	MT35F SERIE MT45F SERIE	
C	DC-KABEL	ALLE MODELLE	
D	DC-KABEL	BATTERIEKABEL (OPTION)	 <p>TEIL DES DC-KABELS</p> <p>DC 12 V Oder DC 24 V DIREKT</p>

13. Technische Daten

Modelle	MT17F-G3-D	MT27F-G3-D
Eingangsspannung:	12/24V \equiv und 220 - 240 V 50/60 Hz	
Nennstrom:	12V \equiv : 2,5A 24V \equiv : 1,2A 220-240V \sim : 0,37A	
Kühlleistung:	+8°C bis -18°C	+8°C bis -16°C
Kategorie:	1	
Energieeffizienzklasse:	A+	
Energieverbrauch:	106 kWh/Jahr	103 kWh/Jahr
Gesamtvolumen:	16 Liter	23 Liter
Fassungsvermögen:	15 Liter	20 Liter
Klimaklasse:	T	
Umgebungstemperatur:	+ 16°C \sim +43°C	
Geräuschpegel:	44 dB (A)	
Abmessungen B x T x H (mm)	307 X 549 X 364 mm	307 X 549 X 465mm
Gewicht:	16kg	15kg

Modelle	MT35F-G3 MT35F-G3-DM MT35F -G3-S	MT45F-G3 MT45F-G3-DM MT45F -G3-S
Eingangsspannung:	12/24V $\overline{\text{---}}$ und 220 - 240 V 50/60 Hz	
Nennstrom:	12V $\overline{\text{---}}$: 2,5A 24V $\overline{\text{---}}$: 1,2A 220-240V \sim : 0,37A	
Kühlleistung:	+8°C bis -18°C	
Kategorie:	1	
Energieeffizienzklasse:	A+	
Energieverbrauch:	105 kWh/Jahr	97 kWh/Jahr
Gesamtvolumen:	34 Liter	45 Liter
Fassungsvermögen:	32 Liter	40 Liter
Klimaklasse:	T	
Umgebungstemperatur:	+ 16°C \sim +43°C	
Geräuschpegel:	46 dB (A)	47 dB (A)
Abmessungen B x T x H (mm)	364 X 647 X 407mm	364 X 647 X 497mm
Gewicht:	21kg	24kg

Modelle	MR040F-G3
Eingangsspannung:	12/24V  und 220 - 240 V 50/60 Hz
Nennstrom:	12V  : 2,75A 24V  : 1,4A 220-240V~: 0,37A
Kühlleistung:	+8°C bis -18°C
Kategorie:	1
Energieeffizienzklasse:	A+
Energieverbrauch:	104 kWh/Jahr
Gesamtvolumen:	41 Liter
Fassungsvermögen:	38 Liter
Klimaklasse:	T
Umgebungstemperatur:	+ 16°C ~ +43°C
Geräuschpegel:	44 dB (A)
Abmessungen B x T x H (mm)	636 X 396 X 471mm
Gewicht:	22kg

HINWEIS

Bei einer Umgebungstemperatur von unter +32°C (+90 °F) lässt sich die oben erwähnte Temperatur nicht erreichen.

Kältemittel R134a im Kühlmittel.

Prüfungen/Zertifikate



14. Servicevertreter

<Österreich>

HOECO Handels GmbH

Fischgasse 44

A-2483 Ebreichsdorf, Österreich

Tel:+43 02254 72031 0

www.hoeco.at

<Frankreich>

OUTBACK IMPORT

Z.A Mathias Sud

26320 St Marcel-les-Valence, France

Tel:+33 0 4 7585 10 48

www.outback-import.fr

<Vereinigtes Königreich>

Bainbridge International Ltd.

Unit 8, Flanders Industrial Park, Hedge End

Southampton, Hampshire SO30 2FZ, United Kingdom

Tel:+44 01489 776000

www.bainbridgeint.com



SAWAFUJI ELECTRIC CO., LTD.

3, NITTAHAYAKAWA-CHO, OTA-CITY,
GUNMA 370-0344, JAPAN

TEL: +81(0)276-56-7139

FAX: +81(0)276-56-6075