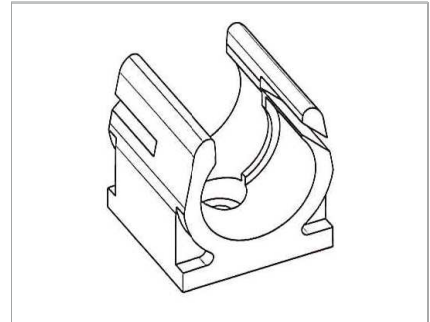
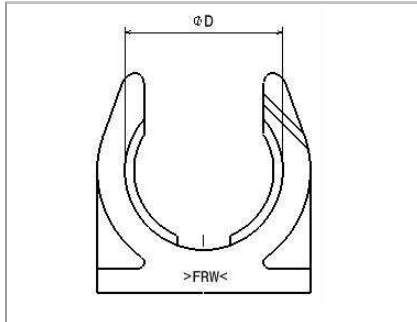


Kabelschutz / cable protection

Co-flex-Schelle COS / Co-flex-clip COS



Werkstoffeigenschaften / Characteristics

Werkstoff/ Material	PA 66
Obere Gebrauchstemperatur / upper service temperature	3000 h 120°C 500 h 140°C
Untere Gebrauchstemperatur / lower service temperature	-40°C
Entflammbarkeit / flammability	UL 94-V2 selbstverlöschend / self-extinguishing
Halogenfrei / halogen-free	ja / yes
Deklarationspflichtige Stoffe / declaration-requiring materials	keine / none

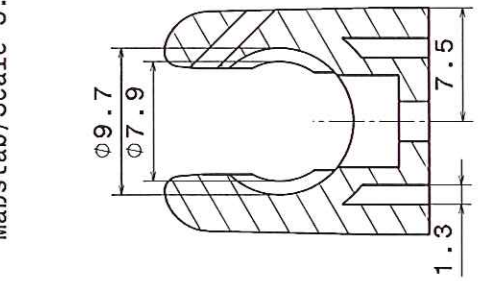
Besonderheiten / Extras

Chemisch beständig gegen:
Kraftstoffe, Mineralöle, Fette, Alkalien sowie gegen die meisten
gebräuchlichen Lösungsmittel

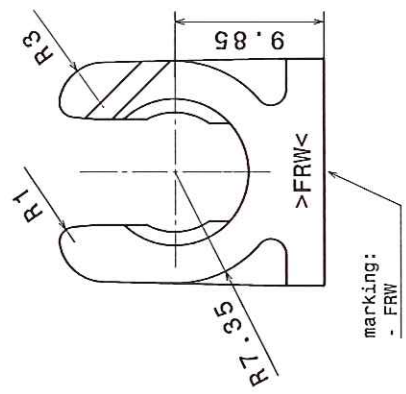
Chemically resistant to:
fuels, mineral oils, lubricants, alkalis and most commercial solvents

Art. Nr. schwarz / Part no. black	Art. Nr. grau / Part no. grey	Passend zu Co-flex NW Adapted to Co-flex NW	Durchmesser "D" diameter "D"	VPE in m MOQ in m
491-20-006	Auf Anfrage / on request	6	9,7	100
491-20-100	Auf Anfrage / on request	10	13,0	100
491-20-110	Auf Anfrage / on request	11	16,0	100
491-20-140	Auf Anfrage / on request	14	17,8	100
491-20-160	Auf Anfrage / on request	16	21,5	100
491-20-200	Auf Anfrage / on request	20	26,0	50
491-20-230	Auf Anfrage / on request	23	32,0	50
491-20-290	Auf Anfrage / on request	29	35,3	50
491-20-370	Auf Anfrage / on request	37	42,7	20
491-20-450	Auf Anfrage / on request	45	53,6	20
491-20-700	Auf Anfrage / on request	70	79,8	10

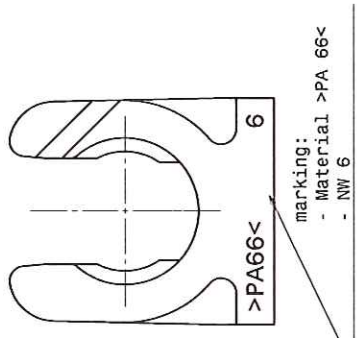
Schnitt/Cut view
Maßstab/Scale 3:1



Vorderansicht/Front view
Maßstab/Scale 3:1



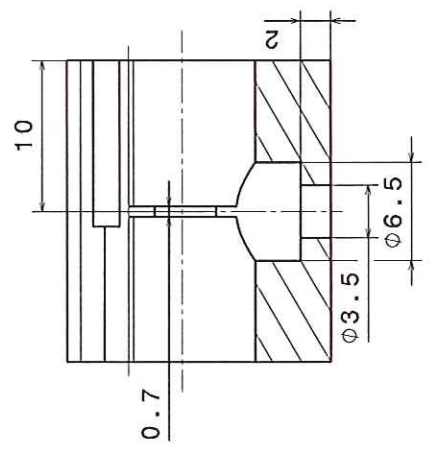
Rückansicht/Back view
Maßstab/Scale 3:1



marking:
- Material >PA 66<
- NW 6

marking:
- FRW

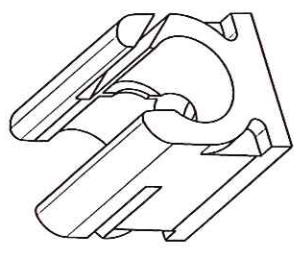
Schnitt/Cut view A-A
Maßstab/Scale 3:1



Allgemeintoleranzen für Maße ohne Toleranzangabe/general tolerances for not tolerated measures: DIN 16901-140

für Längemaße/ for long measures:	über/ over	2.5	6.3	10	25	63
bis/to	2.5	6.3	10	25	63	200
	± 0.2	± 0.2	± 0.3	± 0.5	± 0.7	

Isometric view
Maßstab/scale 2:1

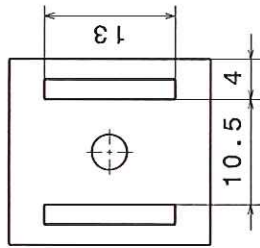
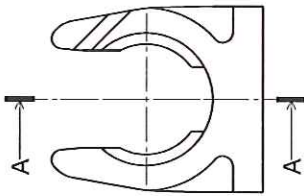
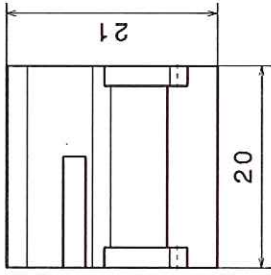
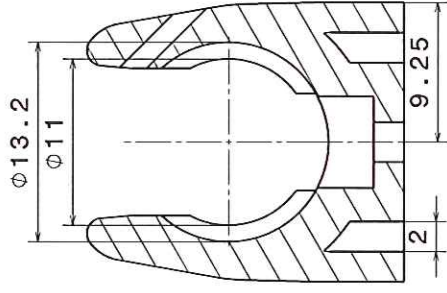


Teilgewicht: 3,0 g
weight: 3,0 g

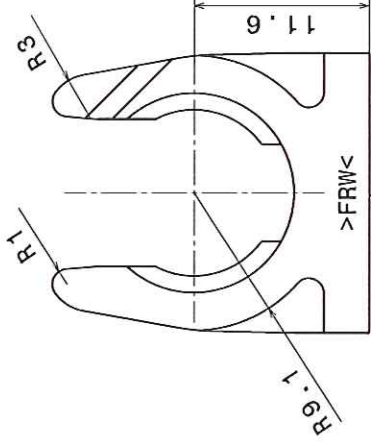
Einzelheit der Geometrie:
siehe 3D-Datei /
details of geometry:
at 3D-data file

Customer's drawing no. Kundenzeichnungsnummer	2:1 (3:1)
Comments / Bemerkung	Original Maßstab
Date/Datum	Material/Color / Material/Farbe
06.12.2011	PA 66 / black
M. Semrad	Title (local) / Titel (lokal)
J. Rippstein	Rohrschelle
Title (english) / Titel (englisch)	
Tube clamp	
Drawing no. / Zeichnungsnr.	
491-20-006	
sheet/Blatt	
-1-	

Schnitt/Section view
maßstab/Scale: 3:1

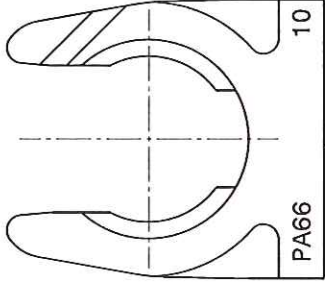


Vorderansicht / Front view
Maßstab/Scale: 3:1



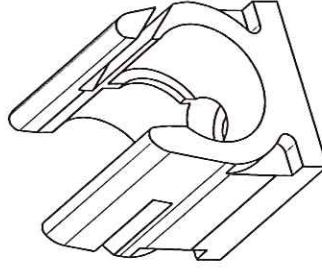
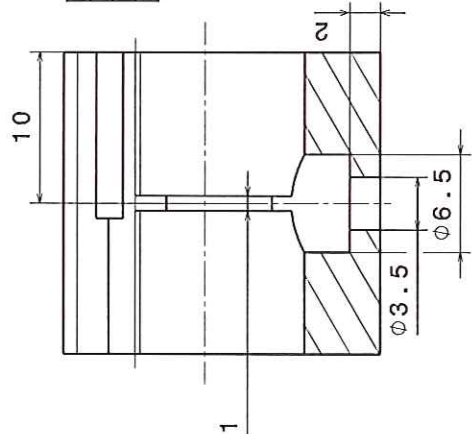
marking:
- FRW

Rückansicht / back view
Maßstab/Scale: 3:1



marking:
- Material >PA 66<
- NW 10

Schnitt A-A /Section view A-A
Maßstab/Scale: 3:1



Isometrische Ansicht/Isometric view
Maßstab/Scale: 2:1

Allgemeintoleranzen für Maße ohne Toleranzangabe/ general tolerances for not tolerated measures:
für Längenmaße/ for long measures: über/ over bis/ to

über/ over	bis/ to	± 0.2	± 0.25	± 0.3	± 0.5	± 0.7
0.5	2.5	6.3	10	25	63	200
2.5	6.3	10	25	63	200	± 0.7

Teilgewicht: 3,8 g
weight: 3,8 g

Einzelheit der Geometrie:
siehe 3D-Datei /
details of geometry:
at 3D-data file

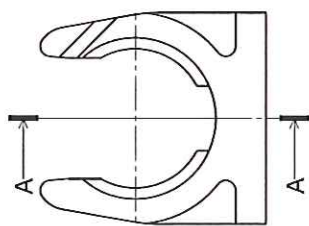
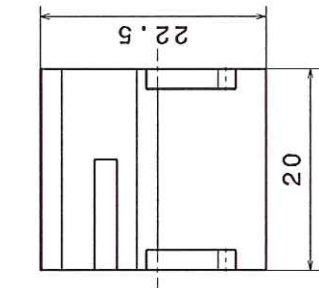
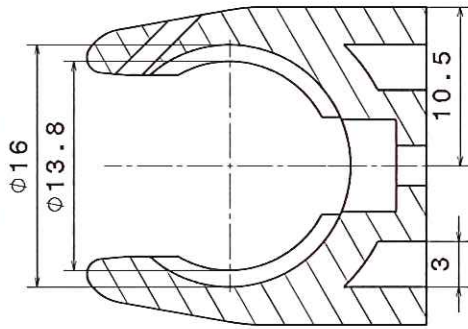
Customer's drawing no. Kundenzeichnungsnr.	original scale Original Maßstab	2:1 (3:1)
Comments / Bemerkung	Material/Color / Material/Farbe	PA 66
Date/Date:	Name/Name	Rohrschelle
08.12.2011	T. Veely	
08.12.2011	J. Ripstein	
Title (local) / Titel (lokal)		
Title (english) / Titel (english)		
Tube clamp		
Drawing no. / Zeichnungsnr.		
491-20-100		
sheet/Blatt		
-1-		

Version	Modification/Aenderung	Date/Date	Name/Name

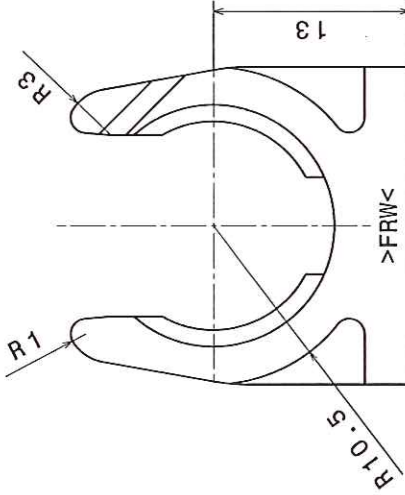
INDUSTRIAL PIPES
Source/Urprung:

FRANKISCHE

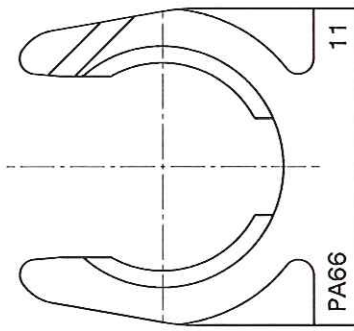
Schnitt/ Section view
Maßstab/Scale: 3:1



Vorderansicht / Front view
Maßstab/Scale: 3:1



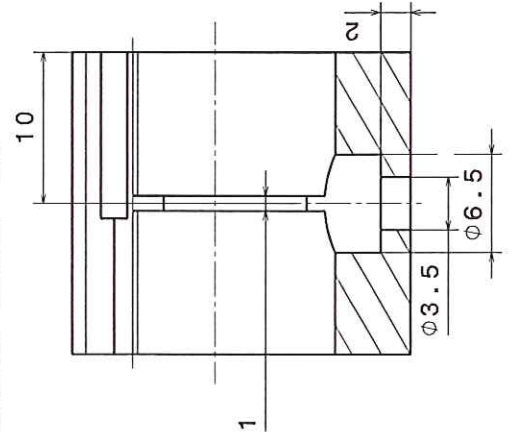
Rückansicht / back view
Maßstab/Scale: 3:1



marking:
- FRW

marking:
- Material >PA 66<
- NW 11

Schnitt A-A / Section view A-A
Maßstab/ Scale: 3:1

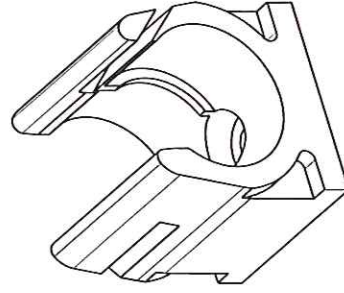


Allgemeintoleranzen für Maße ohne Toleranzangabe/ general tolerances for not tolerated measures:

für Längenmaße/ for long measures:	über/ over		bis/ to	
	0.5	2.5	6.3	10
	±0.2	±0.2	±0.25	±0.3
			±0.5	±0.7

DIN 16901-140

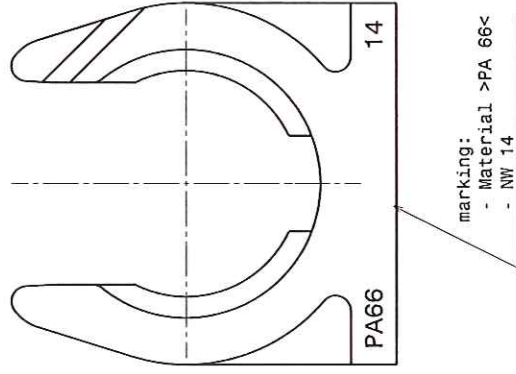
Isometrische Ansicht/ isometric view
Maßstab/Scale: 2:1



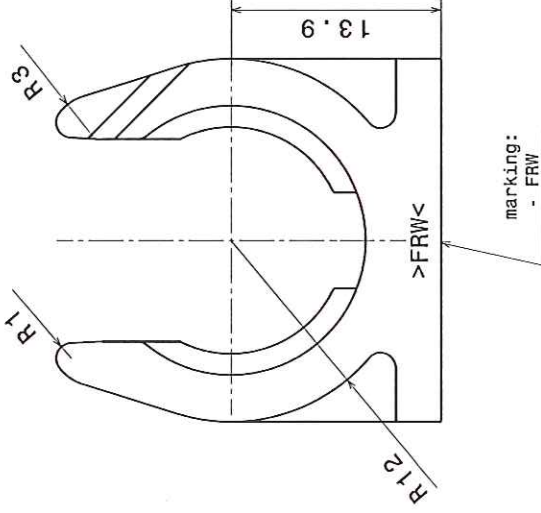
Customer's drawing no. Kundenzeichnungnummer		Original scale Original Maßstab	
Comments / Bemerkung		PA 66	
Material/Color / Material/Farbe		Rohrschelle	
Title (local) / Titel (lokal)		Tube clamp	
Title (english) / Titel (englisch)		Tube clamp	
Drawing no. / Zeichnungsnr.		491-20-110	
Date/ Datum		Name/ Name	
created gezeichnet	08.12.2011	T. Vesely	
approved geprüft	08.12.2011	J. Rippaton	
FRANKISCHE		INDUSTRIAL PIPES	
Modification/Änderung		Date/ Datum	Name/ Name
Teilgewicht: 4,3 g		weight: 4,3 g	
weight: 4,3 g			

Einzelheit der Geometrie:
siehe 3D-Datei /
details of geometry:
at 3D-data file

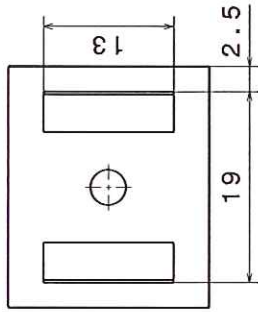
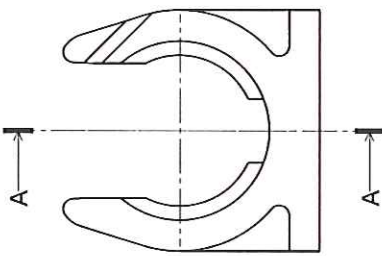
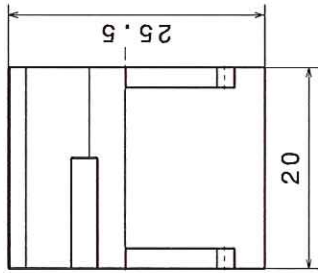
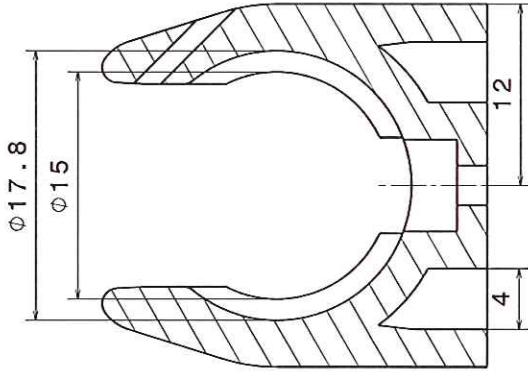
Rückansicht / back view
Maßstab/scale: 3:1



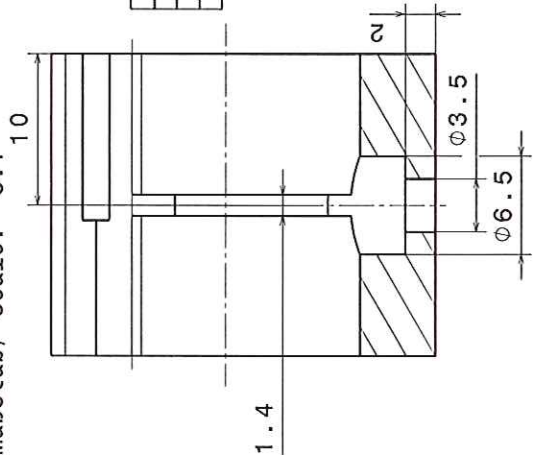
Vorderansicht / Front view
Maßstab/Scale: 3:1



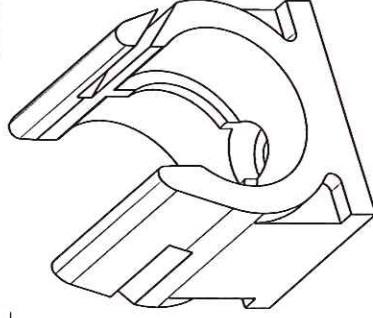
Schnitt/ Cut view
maßstab/Scale: 3:1



Schnitt A-A / Cut view A-A
Maßstab/ Scale: 3:1



Isometrische Ansicht/isometric view
Maßstab/Scale: 2:1



DIN 16901-140

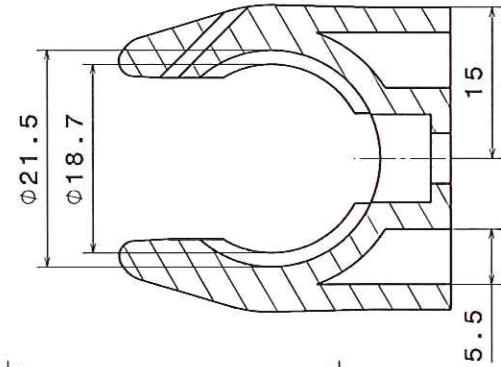
Allgemeintoleranzen für Maße ohne Toleranzangabe/general tolerances for not tolerated measures:

für Längenmaße/ for long measures:	über/ over	2.5	6.3	10	25	63
bis/ to	2.5	10	25	63	200	
	± 0.2	± 0.25	± 0.3	± 0.5	± 0.7	

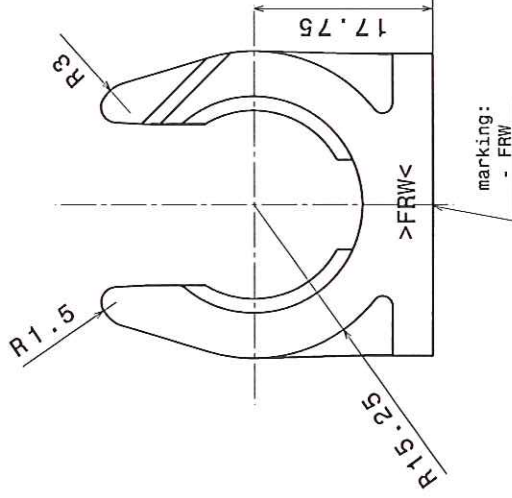
Customer's drawing no. Kundenzeichnungsnummer	original scale Original Maßstab	2:1 (3:1)
Comments / Bemerkung	Material/Color / Material/Farbe	PA 66
Teilgewicht: 5,3 g weight: 5,3 g	Title (local) / Titel (lokal)	Rohrschelle
	Title (english) / Titel (englisch)	Tube clamp
	Drawing no. / Zeichnungsno.	490-20-140
Date/Date	Name/Name	
08.12.2011	T. Vesely	
08.12.2011	J. Ripstein	
FRANKISCHE		
INDUSTRIAL PIPES		
Modification/Anderung	Name/Name	
	Date/Date	
	Source/Urprung:	

Einzelheit der Geometrie:
siehe 3D-Datei /
details of geometry:
at 3D-data file

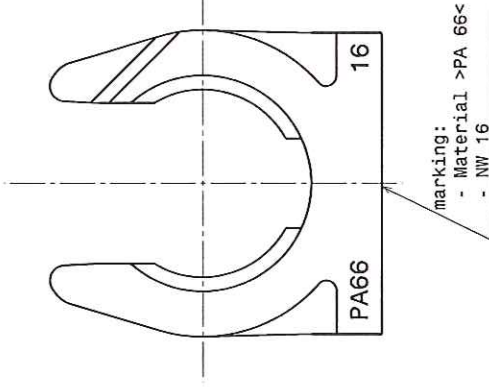
Schnitt/ Section view
Maßstab/Scale: 2:1



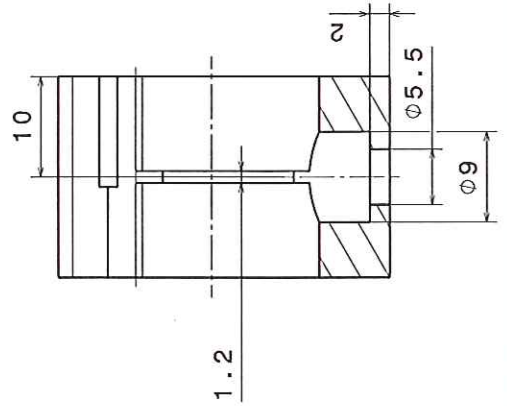
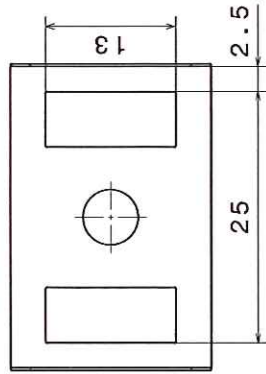
Vorderansicht / Front view
Maßstab/Scale: 2:1



Rückansicht / back view
Maßstab/Scale: 2:1



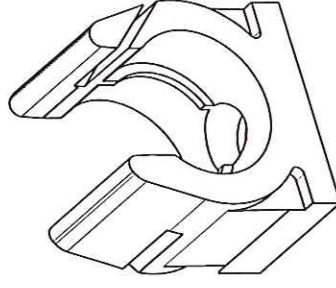
Schnitt A-A / Section view A-A
Maßstab/ Scale: 2:1



Allgemeintoleranzen für Maße ohne Toleranzangabe/ general tolerances for not tolerated measures: DIN 16901-140

für Längenmaße/ for long measures:		über/ over		bis/ to	
0.5	2.5	6.3	10	25	63
±0.2	±0.3	±0.25	±0.3	±0.5	±0.7

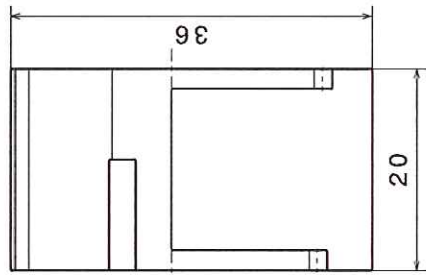
Isometrische Ansicht/isometric view
Maßstab/Scale: 3:2



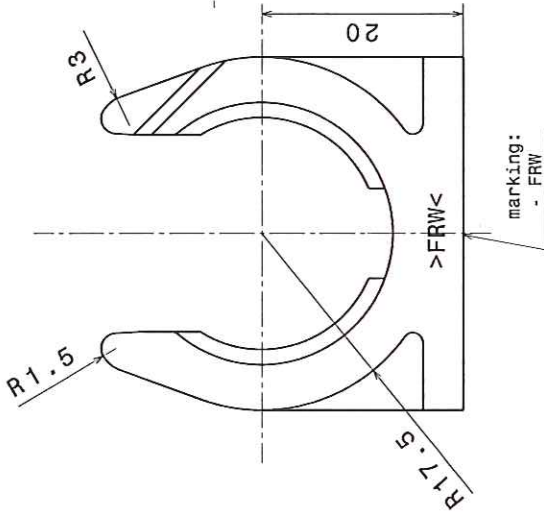
Customer's drawing no. Kundenzeichnungnummer		Original Maßstab		2:1 (3:2)	
Comments / Bemerkung		Material/Color / Material/Farbe		PA 66	
Title (local) / Titel (lokal)		Rohrschelle			
Title (english) / Titel (englisch)		Tube clamp			
Drawing no. / Zeichnungsnr.		491-20-160		sheet/Blatt	
-1-					
created gezeichnet	Date/Datum	Name/Name			
08.12.2011		T. Veely			
approved geprüft		J. Ripstein			
08.12.2011					
FRANKISCHE INDUSTRIAL PIPES Source/Ursprung:					
Version	Modification/Aenderung	Date/Date	Name/Name		
Teilgewicht: 8,8 g		weight: 8,8 g			

Einzelheit der Geometrie:
siehe 3D-Datei /
details of geometry:
at 3D-data file

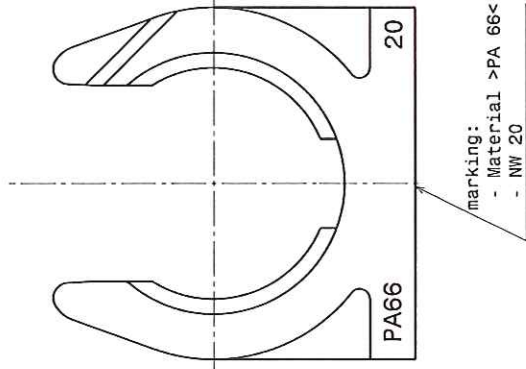
Schnitt/ Section view
Maßstab/Scale: 2:1



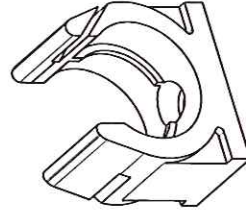
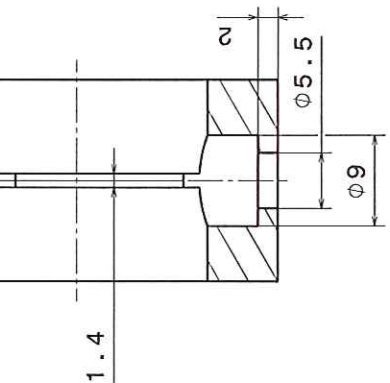
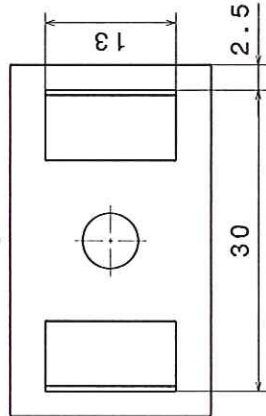
Vorderansicht / Front view
Maßstab/Scale: 2:1



Rückansicht / Back view
Maßstab/Scale: 2:1



Schnitt A-A / Section view A-A
Maßstab/ Scale: 2:1



Isometrische Ansicht/Isometric view
Maßstab/Scale: 1:1

DIN 16801-140

Allgemeintoleranzen für Maße ohne Toleranzangabe/ general tolerances for not tolerated measures:

für Längemaße/ for long measures:	über/ over	2.5	6.3	10	25	63
bis/ to	2.5	6.3	10	25	63	200
	±0.2	±0.25	±0.3	±0.5	±0.7	

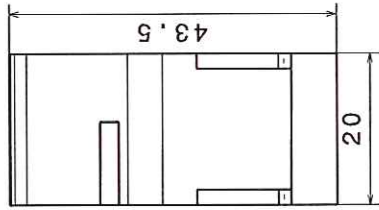
Einzelheit der Geometrie:
siehe 3D-Datei /
details of geometry:
at 3D-data file

Teilgewicht: 10,3 g
weight: 10,3 g

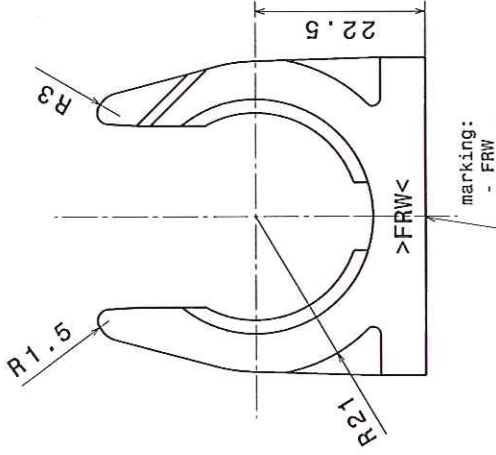
Customer's drawing no. Kundenzeichnungsnr.	original scale Original Maßstab	2:1 (1:1)
Comments / Bemerkung	Material/Color / Material/Farbe	PA 66
	Title (local) / Titel (lokal)	Rohrschelle
	Title (english) / Titel (englisch)	Tube clamp
	Drawing no. / Zeichnungsnr.	491-20-200
	sheet/Blatt	-1-

created gezeichnet	Date/Datum	Name/Name
approved geprüft	08.12.2011	T. Veely
	08.12.2011	J. Ripstein
FRANKISCHE		
INDUSTRIAL PIPES		
Version	Modification/Aenderung	Name/Name
		Date/Datum
		Source/Ursprung:

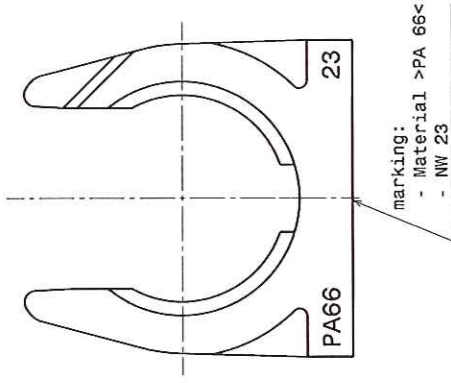
Schnitt/ Section view
Maßstab/Scale: 3:2



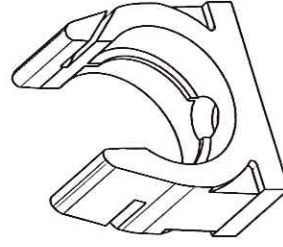
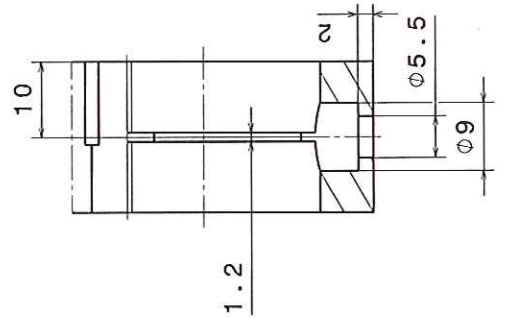
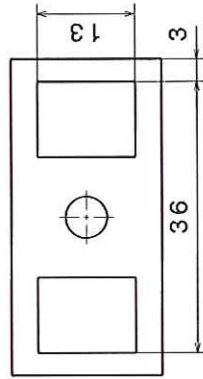
Vorderansicht / Front view
Maßstab/Scale: 3:2



Rückansicht / Back view
Maßstab/Scale: 3:2



Schnitt A-A / Section view A-A
Maßstab/ Scale: 3:2



Isometrische Ansicht/Isometric view
Maßstab/Scale: 1:1

DIN 16901-140

Allgemeintoleranzen für Maße ohne Toleranzangaben general tolerances for not tolerated measures:

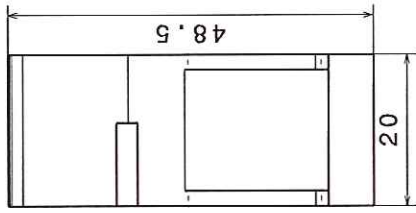
für Längermaß/ for long measures:		über/ over		bis/ to	
0.5	2.5	6.3	10	25	63
±0.2	±0.2	±0.25	±0.3	±0.5	±0.7

Teilgewicht: 13,8 g
weight: 13,8 g

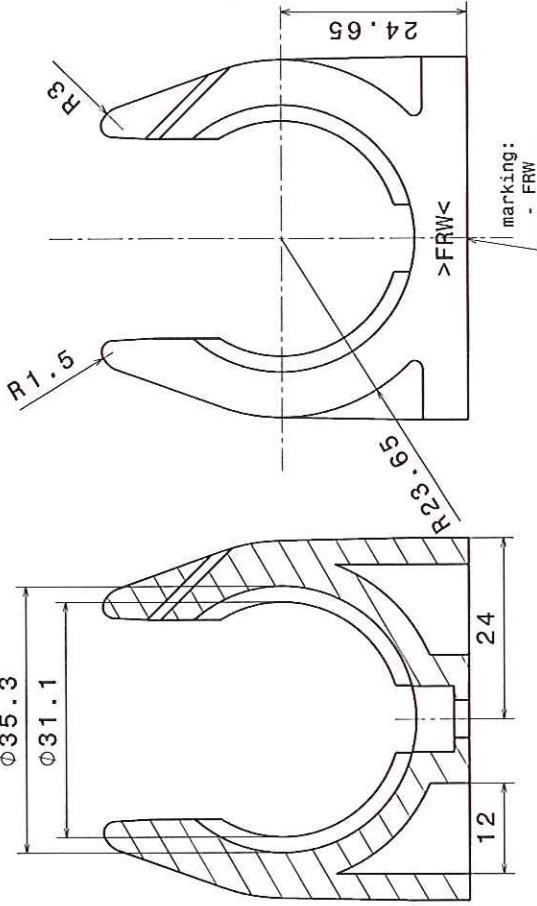
Einzelheit der Geometrie:
siehe 3D-Datei /
details of geometry:
at 3D-data file

Customer's drawing no. Kundenzeichnungsnr.	original scale Original Maßstab	3:2 (1:1)
Comments / Bemerkung	Material/Color / Material/Farbe	PA 66
Date/Date	Name/Name	Titel (local) / Titel (local)
08.12.2011	T. Vesely	Rohrschelle
08.12.2011	J. Ripstein	Titel (english) / Titel (english)
		Tube clamp
Source/Source	INDUSTRIAL PIPES	Drawing no. / Zeichnungsnr.
		491-20-230
		sheet/Blatt
		-1-

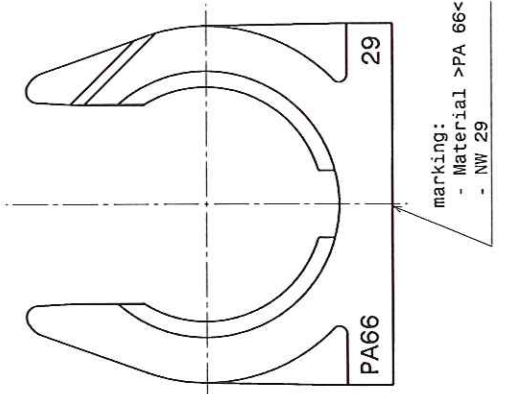
Schnitt/ Section view
Maßstab/Scale: 3:2



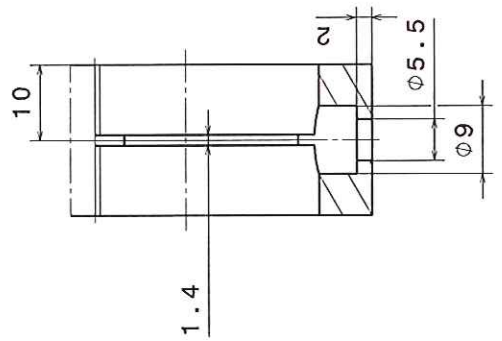
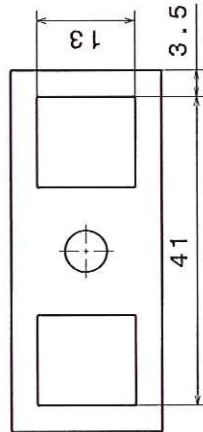
Vorderansicht / Front view
Maßstab/Scale: 3:2



Rückansicht / Back view
Maßstab/Scale: 3:2



Schnitt A-A / Section view A-A
Maßstab/ Scale: 3:2

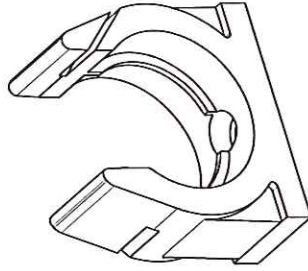


Allgemeintoleranzen für Maße ohne Toleranzangabe/ general tolerances for not tolerated measures:

für Längenmaße/ for long measures:	über/ over		bis/ to		63
	2.5	6.3	10	25	
	±0.2	±0.25	±0.3	±0.5	±0.7

DIN 15901-140

Isometrische Ansicht/Isometric view
Maßstab/Scale: 1:1

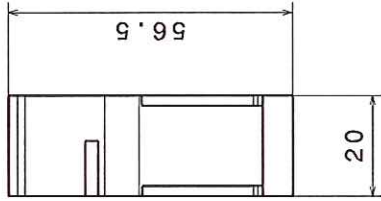


Teilgewicht: 17,6 g
weight: 17,6 g

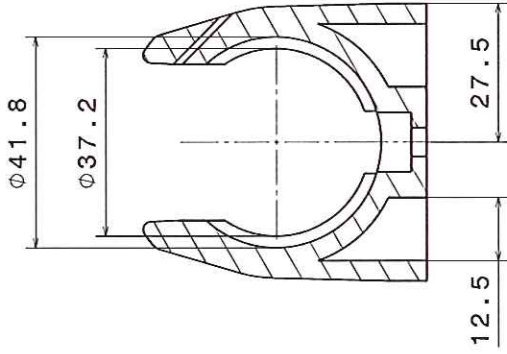
Einheit der Geometrie:
siehe 3D-Datei /
details of geometry:
at 3D-data file

Customer's drawing no. Kundenzeichnungsnummer		original scale Original Maßstab	3:2 (1:1)
Comments / Bemerkung		Material/Color / Material/Farbe	PA 66
		Title (local) / Titel (lokal)	Rohrschelle
		Title (english) / Titel (englisch)	Tube clamp
		Drawing no. / Zeichnungsno.	491-20-290
		sheet/Blatt	-1-
created gezeichnet	08.12.2011	Name/Name	T. Vercely
approved geprüft	08.12.2011		J. Ripstein
INDUSTRIAL PIPES		FRANKISCHE	
Source/Ursprung:		INDUSTRIAL PIPES	
Version	Modification/Änderung	Name/Name	Date/Dateum

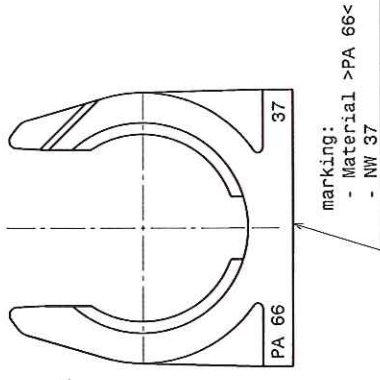
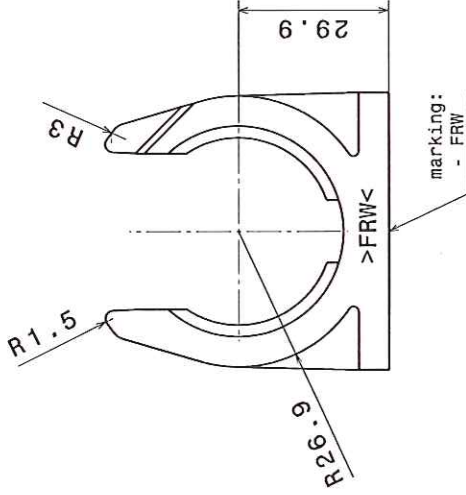
Schnitt/Section view
Maßstab/Scale: 1:1



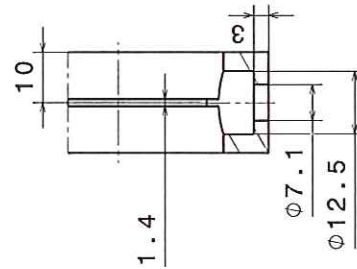
Vorderansicht/Front view
Maßstab/Scale: 1:1



Rückansicht/Back view
Maßstab/Scale: 1:1



Schnitt A-A Section view A-A
Maßstab/Scale: 1:1



Allgemeintoleranzen für Maße ohne Toleranzangaben/ general tolerances for not tolerated measures: DIN 16901-140

für Längenmaße/ for long measures:	über/ over	2.5	6.3	10	25	63
bis/ to	2.5	6.3	10	25	63	200
	±0.2	±0.25	±0.3	±0.5	±0.7	

Isometrische Ansicht/Isometric view
Maßstab/Scale: 1:2



Customer's drawing no. Kundenzeichnungsnummer		original scale Original Maßstab	
Comments / Bemerkung		PA 66	
Material/Color / Material/Farbe		Rohrschelle	
Title (local) / Titel (lokal)		Tube clamp	
Title (english) / Titel (english)		491-20-370	
Drawing no. / Zeichnungsno.		sheet/blatt	
-1-			

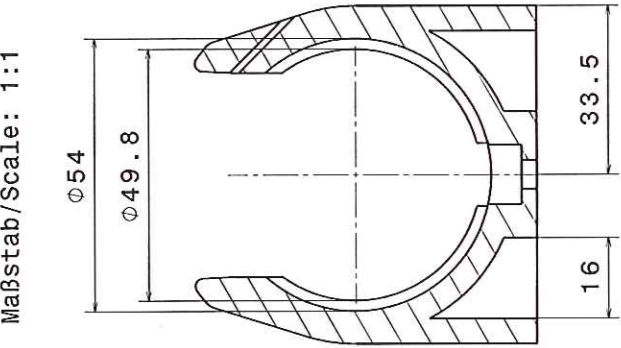
Teilgewicht:	22,7 g
weight:	22,7 g

Date/Datum	Name/Name
08.12.2011	T. Vandy
08.12.2011	J. Ripstein

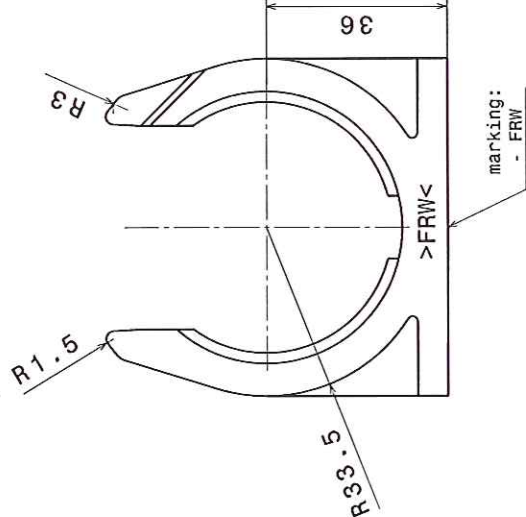
FRANKISCHE	
INDUSTRIAL PIPES	
Modification/Änderung	Name/Name
	Date/Datum

Einzelheit der Geometrie:
siehe 3D-Datei /
details of geometry:
at 3D-data file

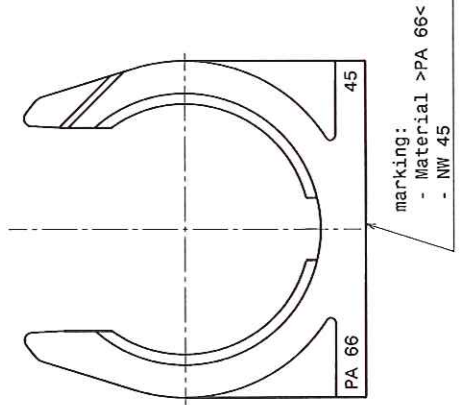
Schnitt/Section view
Maßstab/Scale: 1:1



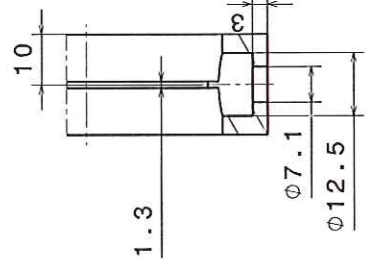
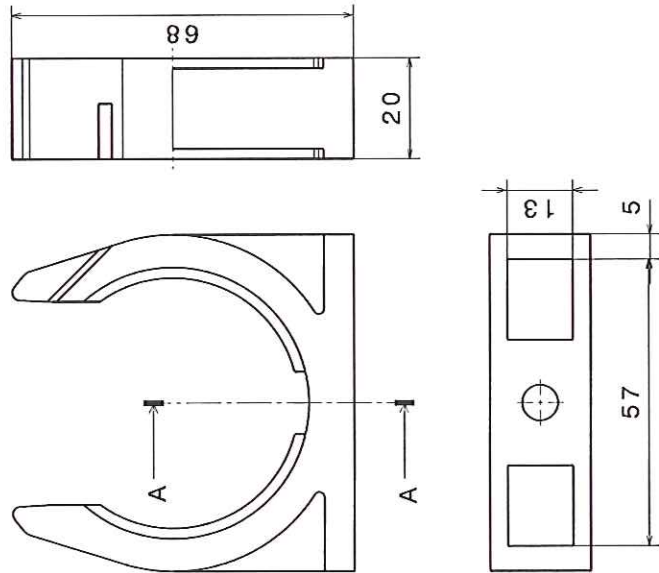
Vorderansicht/Front view
Maßstab/Scale: 1:1



Rückansicht/Back view
Maßstab/Scale: 1:1



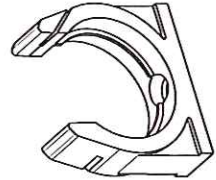
Schnitt A-A Section view A-A
Maßstab/Scale: 1:1



Allgemeintoleranzen für Maße ohne Toleranzangabe/ general tolerances for not tolerated measures: DIN 16901-140

für Längenmaße/ for long measures:	über/ over	2.5	6.3	10	25	63
bis/ to	2.5	6.3	10	25	63	200
	± 0.2	± 0.25	± 0.3	± 0.5	± 0.7	

Isometrische Ansicht/Isometric view
Maßstab/Scale: 1:2



Teilgewicht: 31,2 g
weight: 31,2 g

Einzelheit der Geometrie:
siehe 3D-Datei /
details of geometry:
at 3D-data file

Customer's drawing no. Kundenzichnungsnummer		Date/Datum		Name/Name		original scale Original Maßstab	
Comments / Bemerkung		08.12.2011	08.12.2011	T. Vozely	J. Ripstein	1:1 (1:2)	
		worked sheet/	checked/print			Material/Color / Material/Farbe	
						PA 66	
						Title (local) / Titel (lokal)	
						Rohrschelle	
						Title (english) / Titel (english)	
						Tube clamp	
						Drawing no. / Zeichnungsnr.	
						491-20-450	
						sheet/Blatt	
						-1-	

FRANKISCHE
INDUSTRIAL PIPES

INDUSTRIAL PIPES

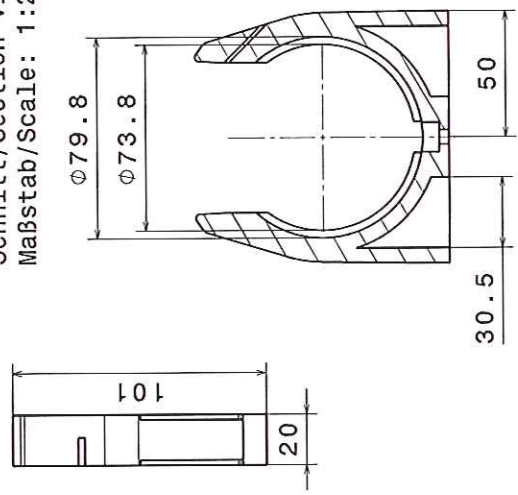
tolerances changed
Modification/Änderung

01
Name/Name

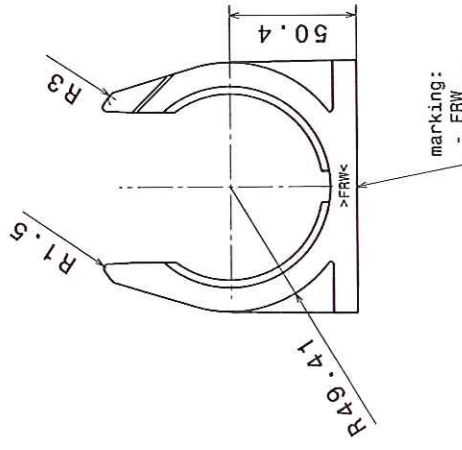
04.05.2012
Date/Datum

01
Name/Name

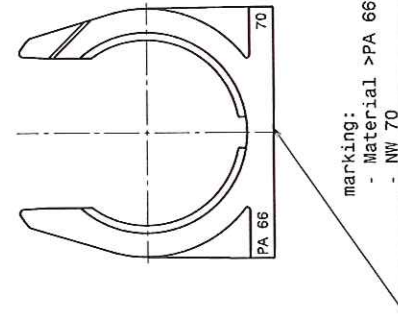
Schnitt/Section view
Maßstab/Scale: 1:2



Vorderansicht/Front view
Maßstab/Scale: 1:2



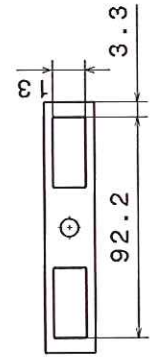
Rückansicht/Back view
Maßstab/Scale: 1:2



marking:
- Material >PA 66<
- NW 70

marking:
- FRW

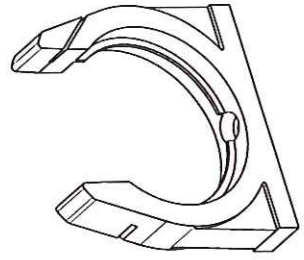
Schnitt A-A Section view A-A
Maßstab/Scale: 1:1



Allgemeintoleranzen für Maße ohne Toleranzangabe/ general tolerances for not tolerated measures:
für Längenmaße/ for long measures: über/ over bis/ to

0.5	2.5	6.3	10	25	63
2.5	6.3	10	25	63	200
± 0.2	± 0.25	± 0.3	± 0.5	± 0.7	

Isometrische Ansicht/Isometric view
Maßstab/Scale: 1:2



Customer's drawing no. Kundenzuschreibungsnummer		original scale Original Maßstab	1:2 (1:1)
Comments / Bemerkung		Material/Color / Material/Farbe	PA 66
Title (local) / Titel (lokal)		Rohrschelle	
Title (english) / Titel (englisch)		Tube clamp	
Drawing no. / Zeichnungsnr.		491-20-700	
Date/Datum		Name/Name	
checked genehmigt	08.12.2011	T. Vosoly	
checked geprüft	08.12.2011	J. Rippstein	
tolerances changed		Date/Datum	04.05.2012
Modification/Änderung		Name/Name	
01			
FRANKISCHE INDUSTRIAL PIPES Source/Urprung:			

Teilgewicht: 55,0 g
weight: 55,0 g

Einzelheit der Geometrie:
siehe 3D-Datei /
details of geometry:
at 3D-data file

