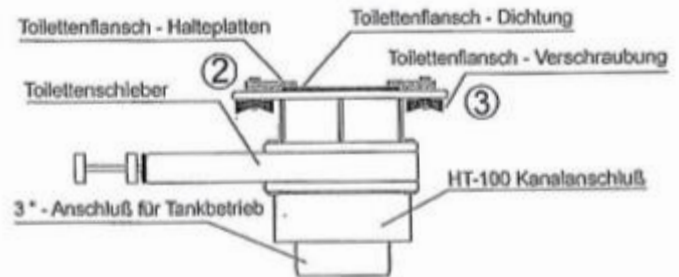


Abwasseranschluss für Thetford-Toilette C2, C3, C4

Einbauanleitung

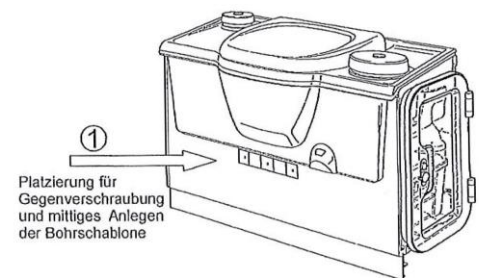
Bitte lesen Sie vor Einbaubeginn alle Punkte der Einbauanleitung sorgfältig durch

1. Nehmen Sie Ihren Abwasseranschluss aus der Verpackung und legen Sie diesen für den Einbau mit dem mitgelieferten Zubehör gut übersichtlich bereit.
2. Öffnen Sie die Serviceklappe Ihrer Toilettenanlage und entnehmen Sie Ihre Tankkassette.
3. Als nächsten Schritt, schneiden Sie Ihre mitgelieferte Bohrschablone aus und halten diese zum Anzeichnen der Bohrlöcher bereit. Dazu schauen Sie vorerst auf die Position (1) der unteren eingebautem Abwasseranschluss zu sehen ist. Genau unter der Kante (siehe Pfeil Nr. 1), mittig, zeichnen Sie das mittlere Loch der Bohrschablone an, im Anschluss demzufolge die Löcher rechts und links daneben. Wichtig hierbei ist das die Bohrschablone genau unter der Kante (siehe Pfeil) angesetzt wird. Die Mitte ist auch daran zu erkennen, dass an dieser Stelle unter der Kante die mittlere Kreuzschlitzschraube des Toilettengehäuses sitzt.



4. Haben Sie nun die zu bohrenden Löcher angezeichnet, können Sie weiter fortfahren und mittels Bohrmaschine und 6 mm Bohrer die drei zuvor angezeichneten Löcher bohren. Im Anschluss kleben Sie die mitgelieferte Dreiloch-Dichtung von außen auf die Bohrlöcher, welche zum Abdichten der roten äußeren Gegenverschraubung dient.
5. Nun nehmen Sie den Abwasseranschluss-Schieber zur Hand, entfernen zuerst das linke Halterdreieck (Position 2, obere Grafik). Das rechte Halterdreieck (Position 3) drehen Sie nur etwas lockerer, damit es leichter über den Toilettenflansch zu schieben geht.
6. Jetzt führen Sie Ihren Abwasseranschluss-Schieber in das Toiletteninnere und stecken das Schiebergestänge durch die mittlere Bohrung bis zum Anschlag an die Toiletten - Gehäuse Innenwand. Das rechte Halterdreieck heben Sie nun über den Toilettenbeckenflansch (Position 4) untere Grafik und ziehen die Verschraubung leicht an, so dass beide Flansche sich leicht berühren. Das linke Halterdreieck bleibt solange ab bis Sie die Außenverschraubung (Position 5) vorgenommen haben.

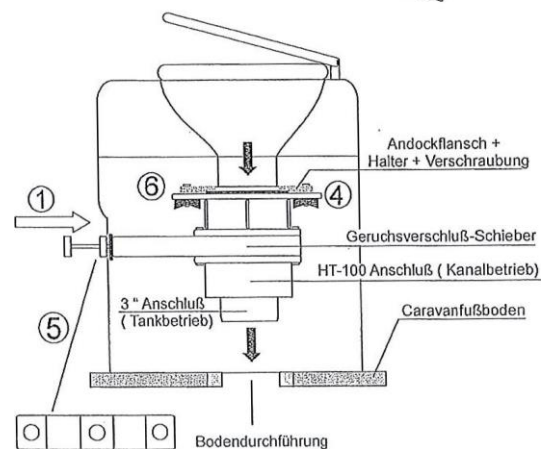
7. Nehmen Sie nun die äußere Gegenverschraubung vor, indem Sie den roten Gegenrahmen (untere Abbildung) nehmen, die mittlere Bohrung über das Schiebergestänge schieben und bis zum Anschlag an das Toilettengehäuse schieben. Nun können Sie die beiden mitgelieferten Kreuzschlitz-Schrauben in die äußeren Löcher des Gegenrahmens stecken und vorsichtig mit dem Abwasseranschluss-Schieber verschrauben. Bitte kontrollieren Sie vorher den Sitz des Abwasseranschlusses. Es ist wichtig das die untere Öffnung des Toilettenbeckens mit der Öffnung des Abwasseranschluss-Schiebers übereinander stehen.



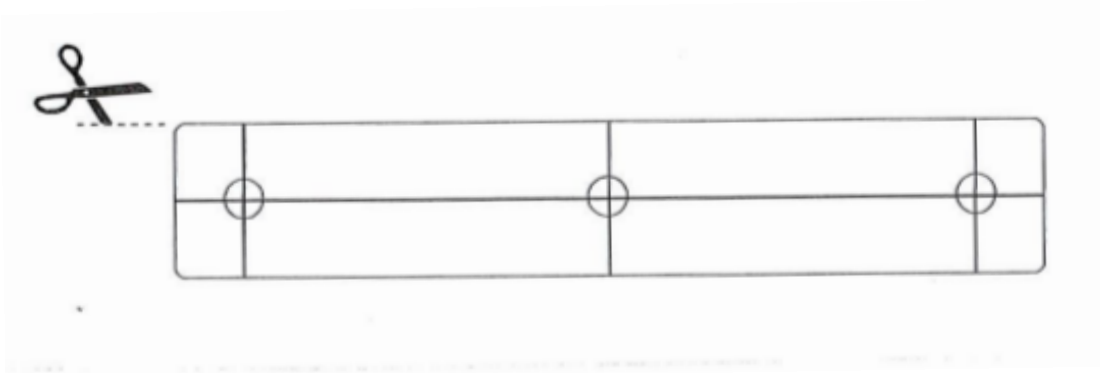
8. Ist der Abwasseranschluss-Schieber nun fest mit der Toilette verschraubt, können Sie nun auch das linke Halterdreieck (Position 6) von oben einführen und mittels Kunststoffmutter von unter verschrauben so das beide Flansche miteinander fest verbunden sind. Anschließend auch noch die rechte Verschraubung nachziehen.

9. Nun ist Ihr Abwasseranschluss-Schieber fest montiert. Bringen Sie jetzt noch den roten Griff an das Schiebergestänge an, indem Sie die mitgelieferte Messingmutter (Außengewinde) über das Gestänge schieben, anschließend den Sicherungsring auf die Nut im Gestänge stecken, und nun den Schiebergriff mit dem Gestänge verschrauben (10 mm Maulschlüssel). Die Schieberdichtungen bestreichen Sie gelegentlich mit Vaseline, damit Sie den Schieber immer leicht betätigen können.

10. Zum Abschluss sägen Sie noch die Bodendurchführung für das Abwasserrohr bzw. für den Abwasserflexschlauch von unten durch den Caravanboden. Je nach Gegebenheiten können Sie diese Arbeit auch allen Anderen voranstellen.



Bohrschablone für Außenverschraubung für Thetford-Toilette C2, C3, C4

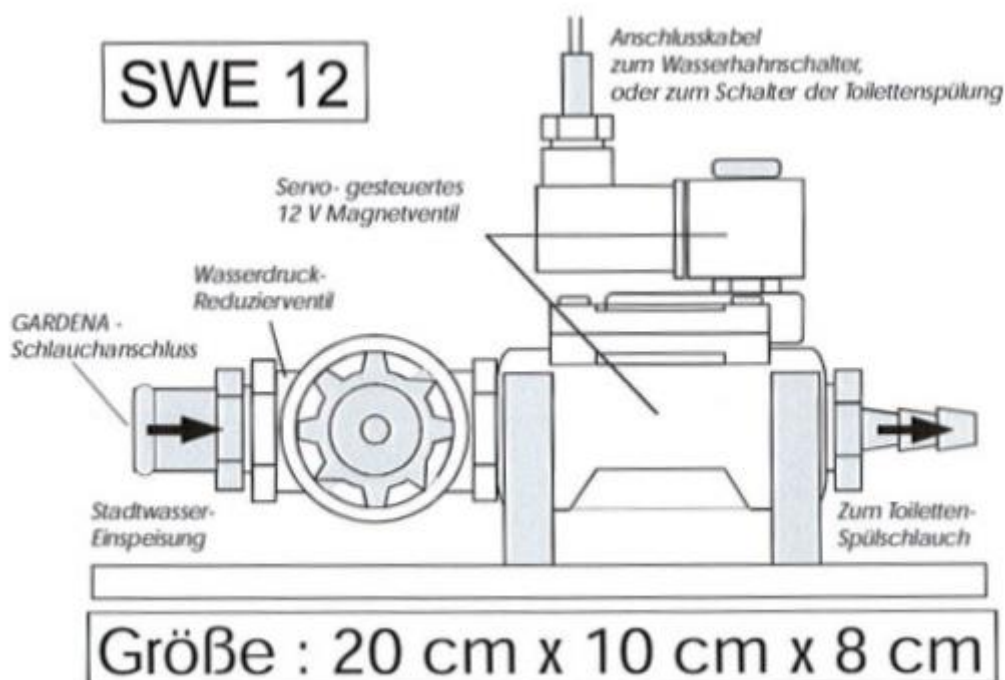


Wichtiger Hinweis!

Um Ihre Toilettenspülung im Anschluss wieder benutzen zu können, müssen Sie mit einem Stück Pappe den Schalter in der Drehklaue (wo Kassettendrehknauf eingreift) aktivieren!

Achtung! Neu! Stadtwasserspülung für Ihre Thetfordtoilette im Wohnwagen

...einfach an Stelle Ihrer Tauchpumpe anschließen
 und nie wieder einen Wassertank befüllen müssen



Wird einfach an den Anschlußschlauch sowie das Anschlußkabel
 der Tauchpumpe angeschlossen, Stadtwasserschlauch anschließen, am besten außerhalb des
 Wohnwagens montieren z.B. Fahrzeugboden

Fertig!

Das Stadtwasser wird über ein servogesteuertes Magnetventil zum Toilettenbecken gelassen,
 wenn der Schalter der Thetfordtoilette betätigt wird . Wird der Stromkreislauf unterbrochen,
 schließt sich automatisch auch das Magnetventil und der Stadtwasserdruck bleibt hinter dem
 Ventil, bis zur nächsten Betätigung. Das Magnetventil ist mit einem zusätzlichen Regulierventil
 ausgestattet, welches Ihnen erlaubt die
 Wasserdurchflussmenge von Hand selbst einzustellen, oder sogar
 vollständig abzusperren.