

Durchsatz : 220 g/h (3,00 kW) - Düse N° 030538.
Kategorie : Ungeregelter Gasdruck (Butan)

Herzlichen Glückwunsch ! Sie haben sich mit dem SUPER CARENA R von CAMPINGAZ® für einen leistungsstarken, sparsamen und äußerst effizienten Kocher entschieden. Egal wo Sie sind, können Sie jede Mahlzeit in jedem beliebigen Topf bzw. Pfanne zubereiten.

WICHTIG : SIE VERWENDEN GAS, SEIEN SIE VORSICHTIG !

Diese Gebrauchsanweisung soll Ihnen erlauben, Ihren SUPER CARENA R richtig und in aller Sicherheit zu verwenden. Lesen Sie sie aufmerksam durch, um sich mit dem Gerät vertraut zu machen, bevor Sie die Campingflasche anbringen. Bewahren Sie diese Anweisung auf, um sie jederzeit erneut lesen zu können.

Die Nichteinhaltung dieser Anweisungen kann das Entweichen von Gas zur Folge haben und im Falle eines Entzündens schwere Verbrennungen beim Benutzer und den umstehenden Personen hervorrufen.

Dieses Gerät darf nur mit den Campingflaschen von CAMPINGAZ® 904 oder 907 verwendet werden. Die Verwendung anderer Campingflaschen ist gefährlich. Die Firma Application Des Gaz lehnt jede Verantwortung im Fall der Verwendung von Behältern anderer Hersteller ab.

Dieses Gerät darf nur in ausreichend belüfteten (5 m³/h mini) und genügend von brennbaren Stoffen entfernten Räumen verwendet werden.

Kein Gerät benutzen, das undicht ist, schlecht funktioniert oder beschädigt ist. Bringen Sie es zu Ihrem Verkäufer zurück, der Ihnen die am nächsten gelegene Kundendienststelle nennen wird.

Das Gerät niemals verändern oder für Zwecke verwenden, für die es nicht bestimmt ist.

2. INBETRIEBSETZUNG

- Aufsatz auf eine CAMPINGAZ® Flasche.

Die Inbetriebnahme sollte stets an einem gut gelüfteten Ort erfolgen, nicht in der Nähe von Flammen, Wärmequellen und Funken (Zigaretten, elektrischen Geräten, Herd usw.) und fern von Personen und brennbaren Stoffen (Abb.2)

1) Sich vom Vorhandensein und des guten Zustands des Dichtungsringes (6) vom Kocher und des Gewindes (6b) vom Hahn (5) (Abb. 2) vergewissern. Das Gerät nicht benutzen, wenn der Dichtungsring fehlt oder beschädigt ist, sondern es dem Verkäufer zurückbringen.

2) Durch Drehen des Drehknopfes (7) im Uhrzeigersinn (Abb. 3) (Pfeilrichtung "-") überprüfen, ob der Hahn gut geschlossen ist.

3) Die Verschlußkappe der Flasche (8) abnehmen und den Kocher bis zum Anschlag auf das Ventil (10) der Flasche drehen. (Abb. 4)

Das Gerät ist betriebsbereit.

Bei Entweichen von Gas (Gasgeruch) das Gerät sofort ins Freie an einen gut belüfteten Ort ohne Flammenquelle tragen, wo die undichte Stelle ermittelt und behoben werden kann. Die Dichtheit des Gerätes im Freien kontrollieren, aber niemals mit einer Flamme, sondern mit Seifenwasser.

3. BENUTZUNG

1) Einige zusätzliche Ratschläge :

Ihren SUPER CARENA R immer mindestens 20 cm von einer Wand oder einem brennbaren Gegenstand entfernt benutzen (Abb. 5).

Das Gerät auf eine ebene Fläche stellen und während seiner Benutzung möglichst nicht bewegen, um die großen Flammen zu vermeiden, die auftreten, wenn statt vergastem Butan flüssiges Butan verbrannt wird. Sollte dieser Fall eintreten, das Gerät absetzen und durch Schließen des Hahnes ausstellen.

Entweicht Gas (Gasgeruch), den Hahn schließen.

2) Anzünden

- Eine Flamme in die Nähe des Brenners (4) halten, und das Gas nach und nach durch Drehen des Drehknopfes entgegen dem Uhrzeigersinn (Pfeilrichtung "+") öffnen (Abb. 6).

- Während des Kochens der Nahrungsmittel die Flamme stets nach der Größe des Kochtopfes einstellen (Abb. 7), und nach Möglichkeit den Kochtopf zwecks Energieeinsparung mit einem Deckel abdecken (Abb. 8).

3) Abschalten

- Den Hahn schließen

4) Wechsel einer leeren CAMPINGAZ® Flasche® :

- Den Hahn zudrehen und sich vergewissern, daß der Brenner erloschen ist.

- Das Gerät abschrauben und das Vorhandensein und den guten Zustand des Dichtungsringes (Abb. 2) vor Aufschrauben des Kochers auf eine volle Flasche kontrollieren, indem die Hinweise des Abschnittes "Aufsatz auf eine CAMPINGAZ® Flasche" beachtet werden.

4. TRANSPORT

Beim Umstellen des Kochers den Brenner abdrehen und den Transportgriff verwenden, der zu diesem Zweck vorgesehen ist.

5. AUFBEWAHRUNG - PFLEGE - FUNKTIONSSTÖRUNGEN

Nach vollständigem Abkühlen Ihres Kochers SUPER CARENA R :

1. Die Flasche, wie im Abschnitt "Wechsel einer leeren CAMPINGAZ® Flasche" beschrieben, lösen.

2. Das Gerät und die Flasche an einem kühlen, trockenen und belüfteten Ort abstellen, außerhalb der Reichweite der Kinder, nie in einem Untergeschoß oder einem Keller.

Bei Verstopfung der Düse (der Behälter enthält noch Gas, aber das Gerät entzündet sich nicht), auf keinen Fall versuchen, mit einem Instrument (Nadel, Draht usw...) zu reinigen, sondern ausschließlich mit dem Räumwerkzeug von CAMPINGAZ®, das bei allen Sonderverkaufsstellen von CAMPINGAZ® erhältlich ist.

Zum Reinigen, den Hahn schließen, den Brenner (4) völlig losschrauben und das Räumwerkzeug (15) in das Loch der Düse einführen (Abb. 9).

Wenn der Kocher SUPER CARENA R in einem geschlossenen Raum benützt wird, muß dieser den Belüftungsvorschriften entsprechen, die erlauben, die für die Verbrennung notwendige Luft zu liefern und das Entstehen eines Gemisches mit einem gefährlichen Gehalt an nicht verbranntem Gas verhindern. In Deutschland darf dieses Gerät nur in Räumen installiert werden die mit einer mechanischen Belüftung mit einem Durchfluß von 100 m³ pro Stunde und einem elektrischen Verschluß versehen sind.

Fig. 1

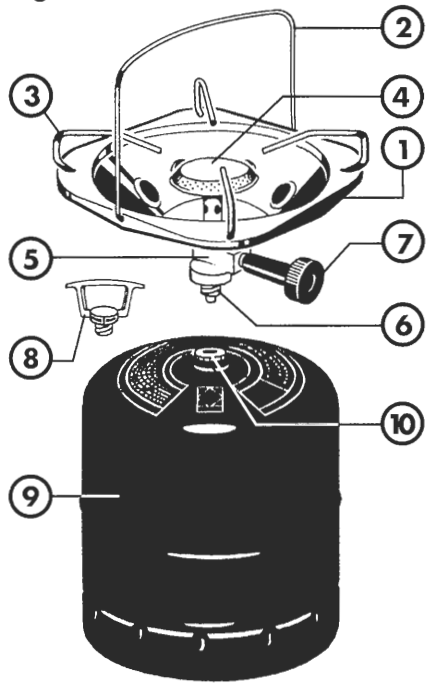


Fig. 2

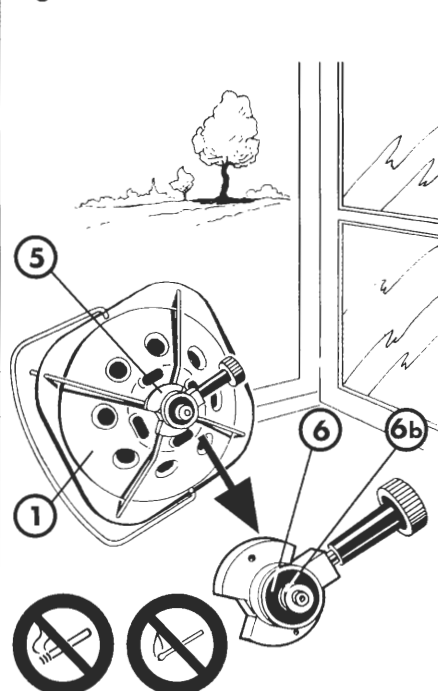


Fig. 3

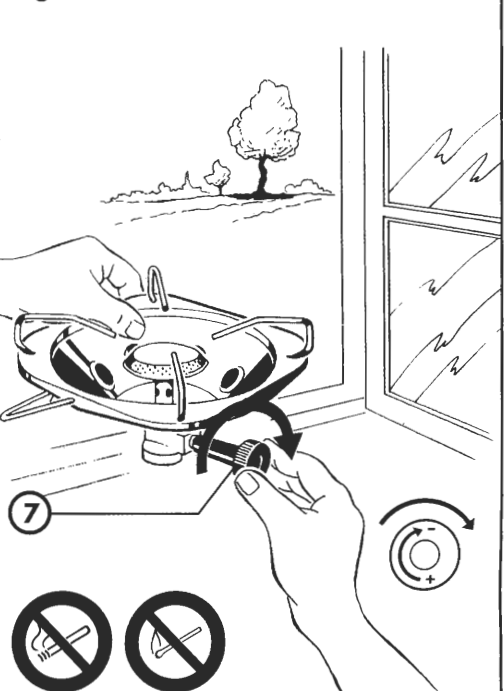


Fig. 4



Fig. 5

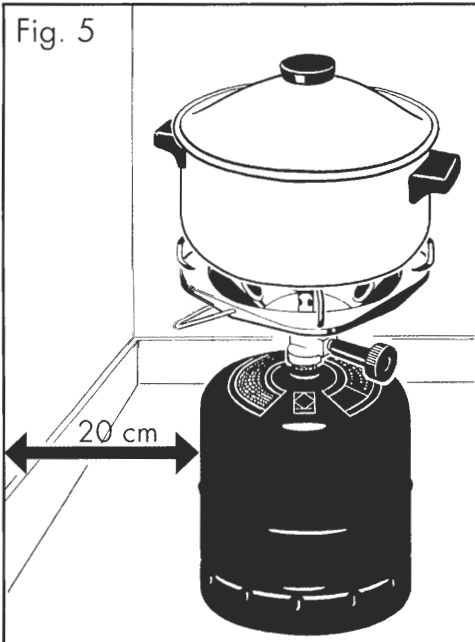


Fig. 6

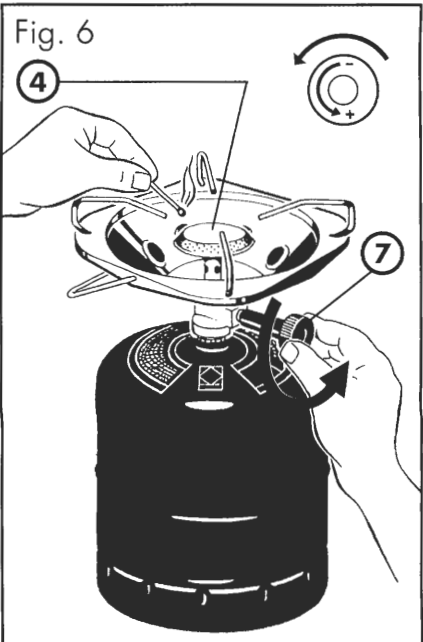


Fig. 7

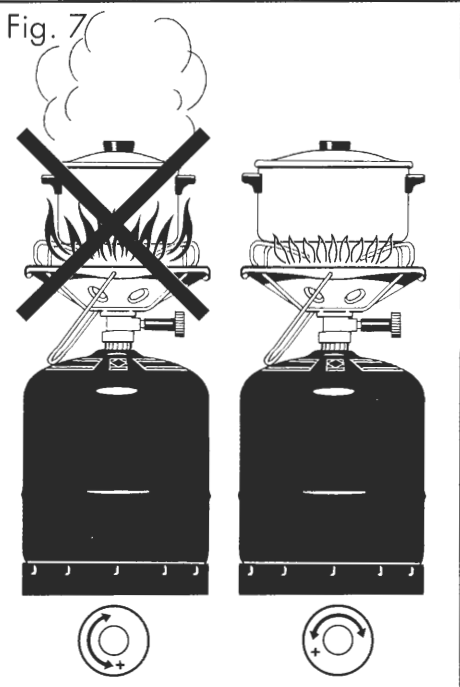


Fig. 8

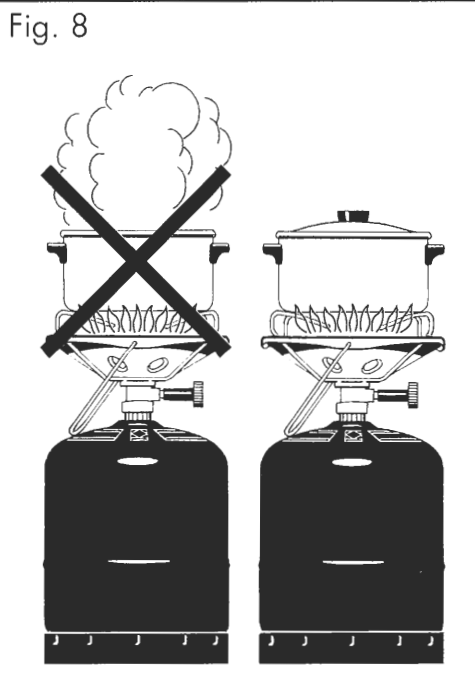


Fig. 9

