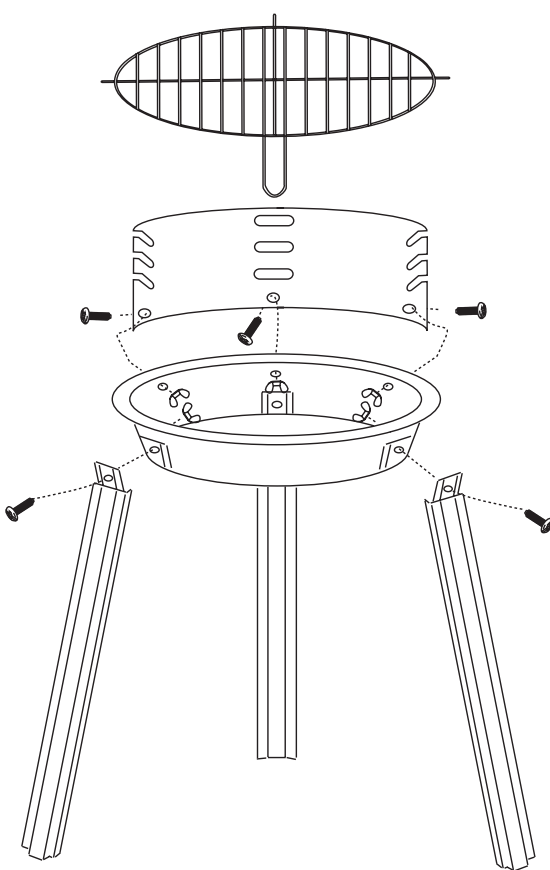






LANDMANN®

0534
28841001

- (D) (A) **Montage- und Betriebsanleitung**
- (GB) (IRL) **Assembly Instruction**
- (S) **Monterings- och bruksanvisning**
- (F) **Instructions de montage et mode d'emploi**
- (I) **Istruzioni di montaggio**
- (PL) **Instrukcja montażu i obsługi**
- (RUS) **Руководство по монтажу и эксплуатации**



1 	2 
M5x15 5x	M5 5x

GEFAHR für Kinder und Haustiere!

- ⇒ Lassen Sie den heißen Grill nie unbeaufsichtigt
- ⇒ Kinder und Haustiere fernhalten

WARNUNG vor Verbrennungen!

- ⇒ Bewegen Sie den Grill nicht während des Betriebes
- ⇒ Tragen Sie beim Grillen Grillhandschuhe oder benutzen Sie eine Grillzange
- ⇒ Lassen Sie den Grill vor dem Reinigen völlig abkühlen

WARNUNG vor Verpuffungen!

- ⇒ Zum Anzünden oder Wiederanzünden keinen Spiritus oder Benzin verwenden! Nur Anzündhilfen entsprechend EN 1860-3 verwenden!
- ⇒ Verwenden Sie niemals Wasser zum Löschen der Holzkohle

DANGER to children and pets!

- ⇒ Never leave the hot barbecue unattended
- ⇒ Keep children and pets at a safe distance

WARNING - risk of burning!

- ⇒ Do not move the barbecue during operation
- ⇒ Wear oven gloves or use grilling tongs when barbecuing
- ⇒ Allow the barbecue to cool down completely before cleaning it

WARNING - risk of explosion!

- ⇒ Do not use any spirits or petrol to ignite or re-ignite the barbecue. Only use fire-lighters that correspond to EN 1860-3!
- ⇒ Never use water to extinguish the charcoal

WARNING - tänk på barn och husdjur!

- ⇒ Lämna aldrig en varm grill utan uppsikt
- ⇒ Håll barn och husdjur på ett säkert avstånd

WARNING - risk för brand!

- ⇒ Flytta aldrig grillen då den används
- ⇒ Använd handskar och grilltång då du grillar
- ⇒ Se till att grillen svalnat helt innan den rengörs

WARNING - risk för explosion!

- ⇒ Använd inte sprit eller bensin för att tända eller tända på nytt! Använd endast tändningsmedel enligt EN 1860-3!
- ⇒ Använd aldrig vatten för att släcka kolen eller briketterna.

Allgemeine Hinweise zur erfolgreichen Montage:

Lesen Sie bitte die Montageanleitung sorgfältig durch und befolgen Sie die Sicherheitshinweise. Nehmen Sie sich ausreichend Zeit für den Zusammenbau. Schaffen Sie zuvor eine ebene Arbeitsfläche von etwa zwei bis drei Quadratmetern. Entnehmen Sie das Gerät der Verpackung!
Beachten Sie bitte: Ziehen Sie erst nach Beendigung der Montage alle Schraubverbindungen fest an. Ansonsten kann es zu unerwünschten Spannungen kommen.

Hinweise zum sicheren Betrieb des Grillgerätes:

Der Grill muß während des Betriebes stabil auf festem Untergrund stehen. Nicht in geschlossenen Räumen benutzen oder auf überdachten Flächen. Verwenden Sie nur ungefährliche Anzündmittel (wie z.B. LANDMANN-Feststoffanzünder). Der Brennstoffbehälter hat ein Fassungsvermögen von ca. 0,5 kg. Vor Erstgebrauch sollte der Grill ca. 30 Minuten aufgeheizt werden.

Anzünden des Brennstoffes:

1. Verwenden Sie Qualitätserzeugnisse von LANDMANN, wie LANDMANN-Holzkohle, LANDMANN-Briketts und LANDMANN-Feststoffanzünder.
2. Schichten Sie einen Teil der Holzkohle bzw. Briketts in der Kohleschüssel.
3. Zünden Sie ein bis zwei Feststoffanzünder mit einem Streichholz an. Legen Sie diese auf die vorhandene Schicht Holzkohle bzw. Briketts.
4. Lassen Sie die Feststoffanzünder 2 bis 4 Minuten brennen. Füllen Sie danach die Feuerschüssel langsam mit Holzkohle bzw. Briketts.
5. Nach ca. 15 bis 20 Minuten zeigt sich weiße Asche auf dem Brenngut. Der optimale Glutzustand ist erreicht. Verteilen Sie das Brenngut gleichmäßig im Brennstoffbehälter.
6. Hängen Sie den eingefetteten Grillrost ein und beginnen Sie mit dem Grillen.

Reinigung / Pflege

Zur Erhaltung des schönen Aussehens ist natürlich eine gelegentliche Reinigung erforderlich. Verwenden Sie kein Scheuermittel. Benutzen Sie niemals Wasser um den heißen Grill abzuschrecken.

1. Für die normale Reinigung reicht ein Spültuch und Wasser mit einem handelsüblichen Spülmittel.
2. Sind die emaillierten Teile stärker beschmutzt, verwenden Sie einen handelsüblichen Emailreiniger (Backofenreiniger). Beachten Sie die Anweisung des Herstellers des anzuwendenden Mittels.
3. Grillrost mit Spülmittel oder rostfreiem Putzkissen reinigen.

Umwelthinweise & Entsorgungsmaßnahmen:

Achten Sie auf Sauberkeit und Sicherheit beim Umgang mit dem Grill und bei der Entsorgung von Reststoffen. Den Restabfall grundsätzlich nur in dafür vorgesehenen Gefäßen aus Metall bzw. nichtbrennbaren Materialien entsorgen.

Gewährleistung:

Wir übernehmen die Gewährleistung für den Grill für die Dauer von zwei Jahren ab Kaufdatum. Die Gewährleistung umfaßt Verarbeitungsmängel und fehlerhafte Teile; sie erstreckt sich auf den Ersatz dieser Teile. Kosten für Fracht, Montage, Ersatz verschlissener Teile und Sonstiges sind nicht Bestandteil der Gewährleistung. Sie erlischt bei falscher Handhabung und wenn eigenmächtige Veränderungen, gleich welcher Art, am Grill vorgenommen wurden.

LANDMANN - Peiga GmbH & Co. KG, Am Binnenfeld 3 - 5, 27711 Osterholz - Scharmbeck
e-mail: ohz@landmann-peiga.de
Internet: www.landmann.com

Hotline:
Mo - Do 8:00 bis 16:45Uhr, Fr 8:00 bis 15:30Uhr
Tel.: +49 (0) 4791 - 308 - 59, Fax: +49 (0) 4791 - 308 - 36

General hints for a successful assembly:

Carefully read the assembly instructions and the listed safety hints. Take time to assemble the barbecue and allow for a free area of approximately two - three square metres. Remove the barbecue from the packaging!
Note: Firstly assemble all parts loose, upon completion tighten all nuts and bolts securely.

Safety hints:

Place the barbecue in a safe and clear area when in use. Do not use indoors or in roof covered areas. Only use proprietary lighting aids. The hearth will hold approx. 0,5 kg of charcoal. Before the first use it is advisable to heat the barbecue for approximately 30 minutes.

Lighting instructions:

1. Only use Quality Charcoal or Quality Briquets and Charcoal Lighter.
2. Pile up a part charcoal resp. briquets in the charcoal hearth.
3. Light one or two Charcoal lighters with a match and place them onto the existing layer charcoal / briquette
4. Leave the charcoal lighter 2 - 4 minutes and fill up the rest charcoal / briquette.
5. After 15 to 20 minutes white ashes appear on the charcoal. The glow has reached its optimum condition now. The charcoal can be spread evenly in the firebowl.
6. Place in the cooking grill and start barbecuing.

LANDMANN Ltd. P.O. Box 28, Kidderminster, DY10 2WJ
e-mail: enquiries@landmann.co.uk
Replacment parts: www.landmann.co.uk

Barbecue Helpline:
01299 - 251747
Monday to Thursday 9am to 5pm, Friday, 9am to 4pm.

Cleaning / care

For the preservation of the product occasional cleaning is necessary. Do not use abrasive materials to clean the grill as this may damage the chrome plating.

1. For normal cleaning use a damp cloth with washing up liquid.
2. If the enamelled parts do not clean use a commercial enamel cleaner (baking-oven cleaner). Always read the instructions of the manufacturer of the cleaning solution before using on this product.
3. Clean the Cooking grill with detergent.

Environmental notes and disposal measures:

Protect the environment. Do not dispose of this product as part of general/ domestic house hold waste. Take the appliance to a local recycling centre. Do not dispose of this appliance in any other way.

Warranty

We grant a warranty for the barbecue grill for the duration of two years, starting with the date of purchase, please provide proof of purchase. The warranty includes manufacturing deficiencies and defective parts; it extends to the replacement of these parts. Expenses for shipping, installation, replacement of worn parts and other cost are not covered by the warranty. The warranty lapses in case of mishandling and if any kind of unauthorized .

Generella råd för lyckad montering:

Läs noga igenom monteringsinstruktionerna och säkerhetsanvisningarna. Ha inte för bråttomoch se till att jobba på en tom yta på cirka 2-3 kvadratmeter. Plocka ur grillens alla delar ur förpackningen!
OBS: Börja med att montera alla delar löst innan skruvar och muttrar dras åt hårt.

Råd för säker grillning:

Ställgrillen stabil och fritt när den ska användas. Använd ej inomhus eller under tak. Använd endast godkända tändmedel (rekommenderat är LANDMANN stormsticker, tändblock, tändvätska eller tändblock). Skålen rymmer ca. 0,5 kg kol eller briketter. Före första användningen av grillen är det rekommenderat att värma den i ca 30 min.

Tändningsinstruktion:

1. Använd gärna LANDMANN kvalitets-grillkol eller -briketter vid grillningen. Tänd detta med LANDMANN kvalitetständmedel så som tändblock, tändvätska, eller el-tändare.
2. Tändvätska: Lägg grillkol eller briketter i pyramidform i grillskålen. Tändblock: Lägg endel av kolen/briketterna i grillskålen.
3. Tändvätska: Häll lite LANDMANN Tändvätska över grillkolen. Tändblock: Lägg 1 till 2 block på grillkolen.
4. Tändvätska: Tänd grillkolen efter ca. 60 sekunder. Tändblock: Tänd blocken med tändsticka efter 2-4min fylls resten av grillkolen på.
5. Efter ca. 15 - 20 minuter börjar kolbädden bli grå av aska och då har grillbädden nått rätt temperatur och kan fördelas jämnt.
6. Det insmorda grillgallret sätts på plats och det är dags att börja grilla.

Rengöring/underhåll

För bevarande av produkten krävs viss rengörning. Använd inte rengöringsmedel med slipmedel eftersom det kan förstöra krombeläggningen.

1. För normal rengöring använd fuktig trasa eller liknande med exempelvis såpatten eller milt rengöringsmedel.
2. Om de emailjade delarna är väldigt skitiga kan man använda ett rengöringsmedel för emalj (ungsren.). Läs bruksanvisningen på det medel som eventuellt ska användas.
3. Rengör gallren med milt rengöringsmedel.

Sortering överblivet material och miljö:

Tänk på miljön. Förpackningsrester samt om det blir delar över ska sorteras och slängas i avsedda behållare.

Garanti

Garanti för denna LANDMANN grill gäller 2 år fr.o.m inköpsdatum och omfattar endast produktionsfel och saknade delar som ersätts. Kostnader för frakter, montering, normal slitage och felaktig hantering omfattas ej av garantin. Garantin gäller inte heller vid egen modifiering eller annan ändring av grillen. Garantin gäller endast mot uppvisande av kvitto.

LANDMANN Skandinavien AB, Storgatan 70, S - 56832 Skillingaryd, eller
LANDMANN Norge A/S, Haraldrudveien 1-3, N-0581 OSLO
e-mail: servicecenter@landmann.se
Internet: www.landmann.se

Hotline:
Tel.: +46 (0) 370 - 693580, Fax +46 (0) 370 - 13350

