



LIVE THE BRAAI LIFE

CARRI CHEF 2

MODEL No: 8910
28mBar & 50mBar



USER INSTRUCTIONS

GB DE DK ES FR IT NL NO PL SE SI

NOTE! PRODUCT MAY VARY FROM ILLUSTRATIONS

503-0320 LEV30

VORSICHT

Nur im Außenbereich verwenden! Dieses Gerät darf nicht in umschlossenen Räumen (wie z. B. Balkon, Veranda oder Bewirtungsbereich) verwendet werden!



WICHTIG

Lesen Sie diese Gebrauchsanweisung sorgfältig und machen Sie sich mit dem Gerät vertraut, bevor Sie den Gasbehälter anschließen. Bewahren Sie diese Anleitung zum späteren Nachschlagen auf.

1. Einführung

- Dieser Grill wurde für das Kochen im Freien entwickelt, Insbesondere für den Campingbereich. Der Grill kann jedoch auch zu Hause genutzt werden.
- Verschiedene Arten von Lebensmitteln können mit diesem Gerät zubereitet werden. Der Carri Chef 2 ist für verschiedene Kochoberflächen ausgelegt.
- Über einen Schlauch und einen Regler wird dem Gerät Gas zugeführt. Schlauch und Regler können an eine Gasflasche, eine Gaskartusche, oder ein CADAC Power Pak 1000 angeschlossen werden (letzteres wird mit zwei Gaskartuschen betrieben). (Nicht im Lieferumfang des Geräts enthalten).
- Das Gerät ist einfach einzuschalten und zu betreiben (dies wird unten in Abschnitt 6 beschrieben), und der Benutzer kann die Wärmezufuhr mit einem Regler kontrollieren.
- Zusammen mit dem Gerät wird ein Rezeptbuch geliefert, welches Erstanwendern eine Einführung in die Möglichkeiten des Kochens im Freien gibt.

2. Allgemeine Informationen

- Dieses Gerät entspricht den Normen EN498:2012, EN484:1997 und SANS 1539:2012. BS EN 498:2012,
- Dieses Gerät darf nur mit einem zugelassenen Schlauch und Regler verwendet werden.
- **Warnung:** Zugängliche Teile können sehr heiß werden. Kleine Kinder vom Gerät fernhalten.
- Gasgeräte benötigen für effiziente Leistung ausreichend Belüftung, um die Sicherheit der Benutzer und anderer Personen in unmittelbarer Nähe zu gewährleisten. Deshalb darf das Gerät nicht in unbelüfteten Bereichen betrieben werden. Es ist nur zur Verwendung im Freien vorgesehen.
- Lesen Sie diese Anleitung sorgfältig, bevor Sie das Gerät in Betrieb nehmen.
- **Nur im Außenbereich verwenden!**

Verwendungsland	BE, CH, CY, CZ, ES, FR, GB, GR, IE, IT, LT, LU, LV, PT, SK & SI	PL	BE, CY, DK, EE, FR, FI, HU, IT, LT, NL, NO, SE, SI, SK, RO, HR, TR, BG, IS, LU, MT, & ZA	AT, CH, DE & SK
Geräteklassen	I _{3+(28-30/37)}		I _{3B/P (37)}	I _{3B/P (30)}
Zulässige Gase	Butan	Propan	Butan, Propan oder deren Gemisch	
Betriebsdrücke	28-30mBar	37mBar	37mBar	28-30mBar (Südafrika 2.8 kPa)
Anzahl Düsen	0.92			0.82
Nenn-Verbrauch	270g/hr		313g/hr	270g/hr
Nominale Bruttowärmezufuhr	3.7kW		4.3kW	3.7kW

Gasversorgungsquellen	zugelassener Schlauch und Regler, an einen nachfüllbaren Gasbehälter angeschlossen (nicht mehr als 9 kg); unter Einhaltung der örtlichen Vorschriften.
------------------------------	--

Landesnamen und Abkürzungen:

AE = United Arab Emirates	AL = Albania	AT = Austria	BE = Belgium	CH = Switzerland
CZ = Czech Republic	DE = Germany	DK = Denmark	ES = Spain	FI = Finland
FR = France	GB = United Kingdom	GR = Greece	HR = Croatia	IT = Italy
JP = Japan	KR = Korea	NL = Netherlands	NO = Norway	PL = Poland
PT = Portugal	RO = Romania	RU = Russia	RS = Serbia	SI = Slovenia
SK = Slovakia	SE = Sweden	TR = Turkey	ZA = South Africa	

3. Sicherheitsinformationen

Schlauch

- **Dieses Gerät darf nur im Außenbereich verwendet werden.**
- Vor jeder Verwendung und vor dem Anschließen an den Gasbehälter muss der Schlauch auf Verschleißspuren oder Beschädigungen überprüft werden.
- Verwenden Sie das Gerät nicht, wenn der Schlauch beschädigt oder verschlissen ist. Tauschen Sie den Schlauch aus.

- Verwenden Sie das Gerät nicht, wenn es Beschädigungen aufweist oder nicht ordnungsgemäß funktioniert.

Gasbehälter

- Verwenden Sie nur Gasflaschen, die in Ihrem Land zugelassen sind.
- Stellen Sie sicher, dass der Gasbehälter an einem gut belüfteten Ort angeschlossen oder ausgewechselt wird, vorzugsweise im Außenbereich, fern von Entzündungsquellen wie zum Beispiel offenen Flammen, Kontrollflammen, elektrischen Heizgeräten sowie von anderen Personen.
- Gasbehälter von Hitze und Flammen fernhalten. Nicht auf einem Herd oder anderen heißen Oberflächen abstellen.
- Gaskartusche/nachfüllbare Flaschen dürfen nur in aufrechter Position verwendet werden, damit eine ordnungsgemäße Brennstoffentnahme gewährleistet ist. Nichteinhaltung kann zum Austreten von Flüssigkeit aus dem Gasbehälter führen, was gefährliche Betriebsbedingungen zur Folge haben kann.
- Versuchen Sie nicht, die Gasflasche zu entfernen, während das Gerät in Betrieb ist.
- Die Gasflasche muss nach dem Gebrauch und bei der Lagerung vom Gerät getrennt werden.

Aufbau und Verwendung

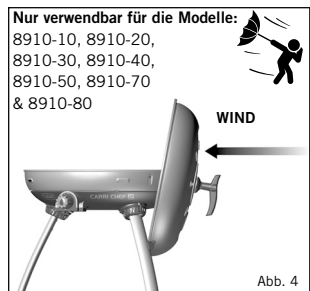
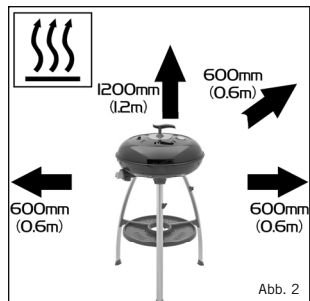
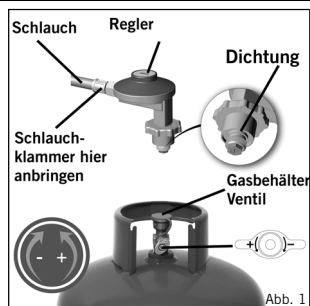
- Das Gerät ist auf Transportierbarkeit ausgelegt. Deshalb sind die Beine und das Zubehörtabrett leicht abzunehmen bzw. anzubringen.
- Der Aufbau bzw. Abbau durch den Benutzer beschränkt sich auf das Anbringen der Beine und des Zubehörtabretts, sowie auf das Einsetzen bzw. Abnehmen der Kochoberflächen.
- Beim Anbringen der Beine ist immer darauf zu achten, dass die Ringe zur Sicherung der Beine gut fixiert sind und dass das aufgebaute Gerät stabil steht und nicht wackelt. Verwenden Sie das Gerät nicht, ohne das Zubehörtabrett anzubringen, da diese auch wesentlich zur allgemeinen Stabilisierung des Geräts beiträgt.
- Nur auf festem, ebenem Untergrund betreiben.
- Während des Betriebs darf das Gerät nicht bewegt werden.
- Wenn Hitzeschild, Fettpfanne oder Brennerpfanne derart beschädigt werden, dass beim Betrieb permanenter Kontakt zwischen dem Hitzeschild und der Fettpfanne entsteht, darf das Gerät nicht verwendet werden. Bringen Sie es zur Reparatur zu Ihrem CADAC-Vertriebshändler.
- Die Luftlöcher im Ventildeckel dürfen nicht abgedeckt oder modifiziert werden, weil dies die Funktion des Produkts beeinträchtigt und zu einer instabilen Flamme führen kann.
- Vergewissern Sie sich, dass das Gerät nicht in der Nähe von entzündlichen Materialien betrieben wird. Mindestsicherheitsabstände: über dem Gerät 1,2 m. Hinten und an den Seiten 600 mm. (Siehe Abb. 2)
- **Vorsicht:** Zugängliche Teile, insbesondere der Deckel, können sehr heiß werden. Es wird empfohlen, Schutzhandschuhe zu benutzen.
- Halten Sie kleine Kinder vom Gerät fern.
- **Nur im Außenbereich verwenden**
- **HINWEIS!** Wenn das Gerät bei windigem Wetter verwendet wird, muss die Haube als Windschutz genutzt und in eine Position wie in Abb. 4 dargestellt gebracht werden.

Flammenrückschlag

- Im Falle eines Flammenrückschlags (wenn die Flamme zurückschlägt und sich das Gas im Brenner oder Venturigehäuse entzündet), müssen Sie sofort das Gas abdrehen, indem Sie zuerst das Regelventil am Gasbehälter und anschließend das Ventil am Gerät schließen. Wenn die Flamme erloschen ist, den Regler entfernen und den Zustand der Dichtung prüfen. Im Zweifelsfall die Dichtung erneuern. Entzünden Sie das Gerät wieder, wie untenstehend in Abschnitt 6 beschrieben. Falls die Flamme nach wie vor zurückschlägt, ist das Gerät zu einem autorisierten CADAC-Reparaturdienst zu bringen.

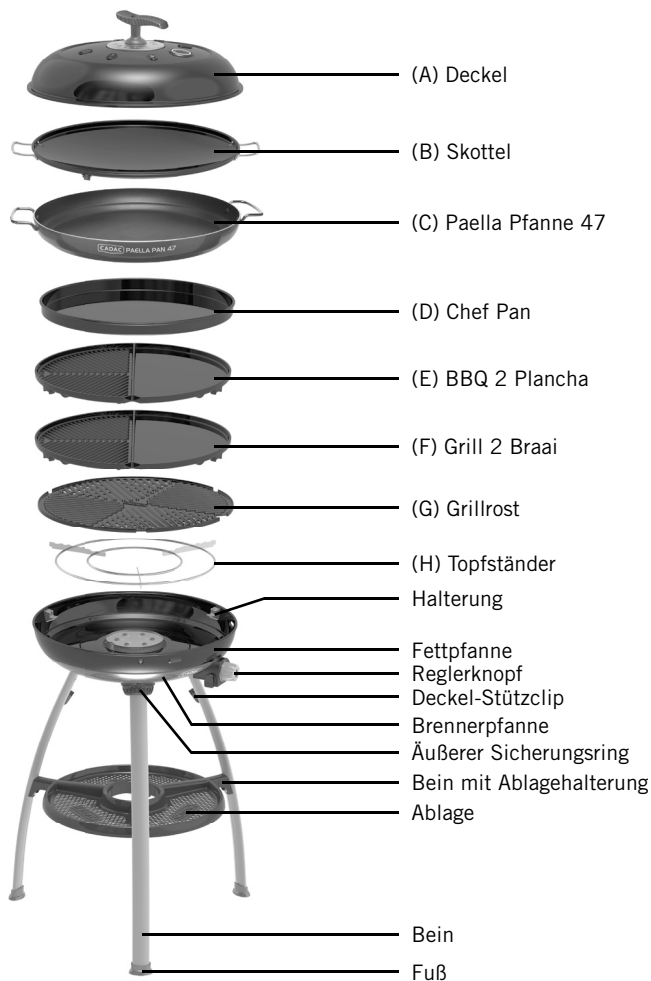
Lecks

- Im Falle eines Lecks an Ihrem Gerät (Gasgeruch) sofort den Drehknopf an der Gasflasche schließen. Wenn Sie Ihr Gerät auf Lecks prüfen wollen, machen Sie dies bitte im Freien. Versuchen Sie nicht, Lecks mit Hilfe einer Flamme ausfindig zu machen. Verwenden Sie dazu Seifenwasser.
- Bestreichen Sie die Verbindungsstellen mit Seifenwasser. Wenn sich Blasen bilden, deutet dies auf ein Gasleck hin. Drehen Sie die Gasversorgung sofort ab, indem Sie zuerst das Regelventil am Gasbehälter und anschließend das Ventil am Gerät schließen. Überprüfen Sie alle Verbindungen auf ordnungsgemäßen Zustand. Prüfen Sie erneut mit Seifenwasser. Wenn weiterhin ein Gasleck auftritt, bringen Sie das Gerät zur Inspektion/Reparatur zu Ihrem autorisierten CADAC-Fachhändler.



- Überprüfen Sie die Anlage auf Lecks am Schlauchstutzen beim Ventil und am Regler der Gasflasche. Dabei ist der Gashahn an der Flasche geöffnet, der Regler am Gerät jedoch geschlossen.

4. Kombinationen



	A	B	C	D	E	F	G	H
8910-10	✓	✓	✗	✗	✗	✗	✗	✓
8910-11	✗	✓	✗	✗	✗	✗	✗	✓
8910-20	✓	✗	✗	✗	✗	✗	✓	✓
8910-21	✗	✗	✗	✗	✗	✗	✓	✓
8910-30	✓	✓	✗	✓	✗	✗	✓	✓
8910-40	✓	✗	✗	✓	✗	✗	✓	✓
8910-50	✓	✗	✗	✗	✗	✓	✓	✓
8910-51	✗	✗	✗	✗	✗	✓	✗	✓
8910-52	✗	✗	✗	✗	✗	✓	✓	✓
8910-70	✓	✗	✓	✗	✗	✗	✓	✓
8910-80	✓	✗	✗	✗	✓	✗	✗	✓

5. Anbringen und Auswechseln des Schlauchs und der Gasflasche

- Geräteklasse I 3B/P (50): Schrauben Sie einen Schlauch mit korrekten Gewindeanschlüssen an beiden Enden auf das viertelzöllige BSP Linksgewinde am Ventil. Bringen Sie am anderen Ende des Schlauchs einen geeigneten Niederdruck-Regler an.
- Die Schlauchlänge soll nicht weniger als 0,80 m betragen und 1,5 m nicht übersteigen. Prüfen Sie das Verfallsdatum am Schlauch und ersetzen Sie ihn falls erforderlich bzw. wenn nationale Vorschriften dies vorschreiben.
- Den Schlauch nicht verdrehen oder quetschen. Stellen Sie sicher, dass der Schlauch nicht in Kontakt mit Oberflächen kommt, die beim Betrieb heiß werden.
- Bevor Sie den Regler an einen Gasbehälter anschließen, müssen Sie sicherstellen, dass die Dichtung am Regler guten Sitz hat und in gutem Zustand ist. Dies muss bei jedem Anschließen und vor jeder Verwendung geschehen.
- Bevor Sie die Gasflasche anschließen, stellen Sie sicher, dass alle Ventile geschlossen sind. Drehen Sie dazu den Bedienknopf im Uhrzeigersinn bis zum Anschlag.
- Stellen Sie sicher, dass der Gasbehälter an einem gut belüfteten Ort angeschlossen oder ausgewechselt wird, vorzugsweise im Außenbereich, fern von Entzündungsquellen wie zum Beispiel offenen Flammen, Kontrollflammen, elektrischen Heizgeräten sowie von anderen Personen.
- Achten Sie darauf, dass der Gasbehälter in aufrechter Position ist, und schrauben Sie den Regler auf den Behälter, bis er vollständig befestigt ist. Nur handfest anziehen.
- Im Falle eines Lecks an Ihrem Gerät (Gasgeruch) sofort den Drehknopf am Gasbehälter schließen und das in Abschnitt 3 beschriebenen Verfahren zum Aufspüren und Schließen von Lecks ausführen. Wenn Sie Ihr Gerät auf Lecks überprüfen wollen, müssen Sie dies im Freien mit Seifenwasser tun, welches auf die Verbindungen aufgebracht wird. Bilden sich Blasen, so deutet dies auf ein Gasleck hin.
- Überprüfen Sie, ob alle Anschlüsse fest angezogen sind, und wiederholen Sie die Prüfung mit der Seifenlauge. Falls Sie das Gasleck nicht ausfindig machen können, darf das Gerät nicht verwendet werden. Wenden Sie sich in diesem Fall an Ihren CADAC-Vertriebshändler.
- Wenn Sie einen Gasbehälter auswechseln, schließen Sie zunächst das Ventil am Behälter (falls montiert), und drehen Sie dann den Bedienknopf im Uhrzeigersinn bis zum Anschlag.
- Vergewissern Sie sich, dass die Flamme erloschen ist, und schrauben Sie den Regler ab. Schließen Sie einen vollen Behälter an. Beachten Sie dabei die oben beschriebenen Vorsichtsmaßnahmen.

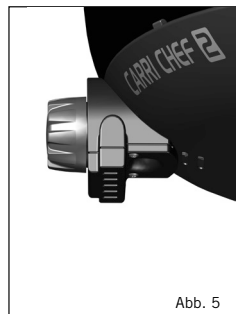


Abb. 5

6. Entzünden des Geräts

Vor dem Entzünden zu beachtende Vorsichtsmaßnahmen

- Nach längerer Lagerung müssen die Luftlöcher im Ventildeckel daraufhin überprüft werden, ob der Gasstrom durch Insekten beeinträchtigt wird. Überprüfen Sie die Düse auf Insekten. Bringen Sie nach diesen Überprüfungen alle Komponenten wieder in ihre vorgeschriebene Position.

- **Das Gerät darf nur auf einem stabilen, ebenen Untergrund verwendet werden.**

Verwendung des Bedienknopfes

Der Bedienknopf hat zwei positive Endpositionen: Kleine Flamme und Anzünden / große Flamme. Dadurch wird die Einstellung der Flamme auf den Bereich zwischen diesen beiden Punkten eingeschränkt.

Entzünden mit der Piezozündung

- Um das Gerät mit der Piezozündung zu entzünden, drücken Sie den Bedienknopf ein und drehen ihn entgegen dem Uhrzeigersinn, bis Sie ein Klick-Geräusch hören. Wenn sich das Gas nicht mit dem ersten Funken entzündet, drücken Sie den Bedienknopf ein und drehen ihn im Uhrzeigersinn bis zum Anschlag. Versuchen Sie es erneut, indem Sie den Bedienknopf eindrücken und entgegen dem Uhrzeigersinn drehen, bis Sie ein Klick-Geräusch hören. Wenn sich das Gas nicht innerhalb der ersten zwei bis drei Sekunden entzündet hat, müssen Sie das Regelventil schließen, indem Sie den Bedienknopf eindrücken und im Uhrzeigersinn bis zum Anschlag drehen. Warten Sie ca. dreißig Sekunden, damit Gas, das sich ggf. in der Brennerpfanne angesammelt hat, entweichen kann. Wiederholen Sie erforderlichenfalls den oben beschriebenen Vorgang, bis sich die Flamme entzündet. Die Flamme sollte sich normalerweise innerhalb der ersten ein bis zwei Sekunden entzünden.

Entzünden mit einem Anzünder (Feuerzeug oder Streichholz)

- Wenn das Gerät kalt ist, kann es von oben entzündet werden, bevor die gewünschte Kochoberfläche auf die Fettpfanne montiert wird. Beim Entzünden des Geräts im heißen Zustand wird jedoch empfohlen dies zu tun, indem ein Anzünder so weit durch eine der Belüftungsöffnungen unterhalb des Brenners gesteckt wird, bis er mit dem Brenner auf gleicher Höhe ist. (Stecken Sie den Anzünder NICHT durch die große Öffnung direkt unterhalb des Brenners.) Zünden Sie den Anzünder. Drücken Sie, während der Anzünder brennt, den Bedienknopf hinein und drehen Sie ihn entgegen dem Uhrzeigersinn, um den Brenner zu entzünden.

Allgemeines

- Wenn die Flamme entzündet ist, kann die Intensität der Flamme durch Drehen des Bedienknopfes eingestellt werden: gegen den Uhrzeigersinn zum Reduzieren der Flamme, bzw. mit dem Uhrzeigersinn zum Hochregeln der Flamme.

- Am Anschlag im Uhrzeigersinn ist das Ventil vollständig geschlossen. Um das Ventil aus der vollständig geschlossenen Position zu drehen, muss der Knopf zuerst so weit eingedrückt werden, dass sich die Verriegelung löst. Drehen Sie den eingedrückt Knopf entgegen dem Uhrzeigersinn. Sobald die Verriegelung gelöst ist, ist es nicht mehr nötig, den Knopf gedrückt zu halten. Er kann jetzt frei bis zur gewünschten Flammeneinstellung gedreht werden.
- Die Flamme kann durch das hierfür vorgesehene Schauloch an der Seite der Fettpfanne betrachtet werden.
- Beim Zubereiten von Speisen mit hohem Fettgehalt kann es zum Aufflackern kommen, wenn die Hitze zu hoch eingestellt ist. Regeln Sie in diesem Fall die Hitze herunter, bis das Flackern aufhört.
- Während des Betriebs darf das Gerät nicht bewegt werden. Abgesehen davon, dass dies gefährlich ist, kann das Bewegen des Geräts während des Betriebs zum Aufflackern führen.
- Nach der Verwendung schließen Sie zuerst das Ventil am Gasbehälter (falls zutreffend). Wenn die Flamme erloschen ist, schließen Sie das Ventil am Gerät, indem Sie den Bedienknopf eindrücken und im Uhrzeigersinn bis zum Anschlag drehen.

7. Verwenden des Geräts und seiner Kochoberflächen

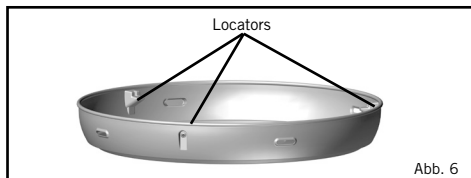


Abb. 6

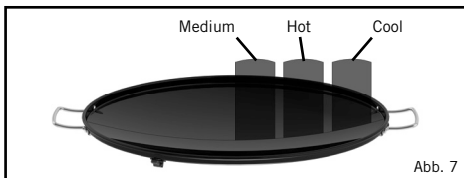


Abb. 7



Abb. 8

GRILLROST (Abb. 8)

- Im Lieferumfang bei 8910-20, 9810-21, 8910-30, 8910-40, 9810-50, 9810-52 und 8910-70
- Der BBQ-Grillrost ruht auf drei Druckguss-Positionierern in der Fettpfanne (Abb. 6).
- Verfügbar als zusätzliches Zubehör und Ersatzteil
- GreenGrill-Keramikbeschichtete Kochoberfläche
- Verwenden Sie keine Kochutensilien aus Metall, da diese die GreenGrill-Keramikbeschichtete beschädigen würden.
- Ideal zum Grillen von Fleisch, Fisch, Hähnchen und Gemüse
- Diese Kochoberfläche wird mit einer praktischen Tragetasche geliefert.
- **WARNUNG:** Wir empfehlen die Verwendung von Schutzhandschuhen bei der Handhabung des Grillrostes.



Abb. 9

SKOTTEL (Abb. 9)

- Im Lieferumfang bei 8910-10, 9810-11 und 8910-30
- Der Skottel liegt auf seinen eigenen Positionierern in der Fettpfanne auf.
- Verfügbar als zusätzliches Zubehör und Ersatzteil
- Porzellanemaillierte Kochoberfläche
- Ideal für Wokgerichte, pfannengerührte Gerichte, Pastagerichte und Frühstück
- Diese Kochoberfläche wird mit einer praktischen Tragetasche geliefert.
- **WARNUNG:** Wir empfehlen die Verwendung von Schutzhandschuhen bei der Handhabung des Skottels.

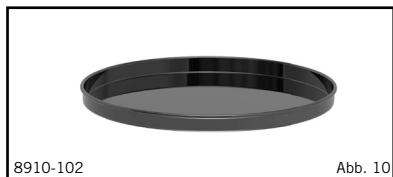


Abb. 10

CHEF PFANNE (Abb. 10)

- Im Lieferumfang bei 8910-40
- Die Chef Pan ruht auf drei Druckguss-Positionierern in der Fettpfanne (Abb. 6).
- Verfügbar als zusätzliches Zubehör und Ersatzteil
- GreenGrill-Keramikbeschichtete Kochoberfläche
- Verwenden Sie keine Kochutensilien aus Metall, da diese die Antihafbeschichtung beschädigen würden.
- **WARNUNG:** Benutzen Sie die Chef Pfanne beim Vorheizen nicht länger als 15 Minuten mit der Haube, da dies die Antihafbeschichtung und die Pfanne beschädigen kann.
- **WARNUNG:** Wir empfehlen die Verwendung von Schutzhandschuhen bei der Handhabung der Chef Pfanne.

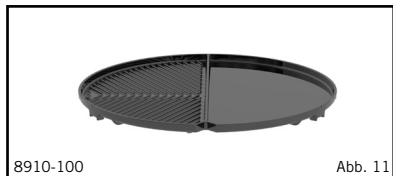
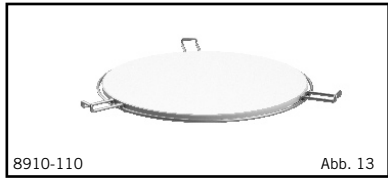


Abb. 11



Abb. 12

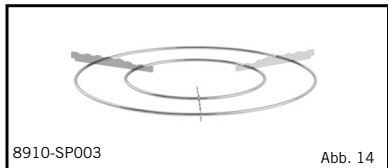


8910-110

Abb. 13

GRILL 2 BRAAI (Abb. 11)

- Verfügbar als zusätzliches Zubehör und Ersatzteil (Im Lieferumfang bei 8910-50, 9810-51 und 9810-52)
- Der Grill 2 Braai ruht auf drei Druckguss-Positionierern in der Fettpfanne (Abb. 6).
- GreenGrill-Keramikbeschichtete Kochoberfläche
- Verwenden Sie keine Kochutensilien aus Metall, da diese die Antihafbeschichtung beschädigen würden.
- Die flache Hälfte ist ideal zum Zubereiten von Fisch, Frühstück und Pfannkuchen geeignet, während die gerippte Hälfte ideal zum Grillen von Fleisch, Fisch, Hähnchen und Gemüse geeignet ist.
- Diese Kochoberfläche wird mit einer praktischen Tragetasche geliefert.
- **WARNUNG:** Wir empfehlen die Verwendung von Schutzhandschuhen bei der Handhabung der Grill 2 Braai.



8910-SP003

Abb. 14

BRATPFANNE / ROAST PAN (Abb. 12)

- Verfügbar als zusätzliches Zubehör und Ersatzteil (nicht im Lieferumfang)
- Porzellanemaillierte Kochoberfläche
- Ideal zum Zubereiten von Brathähnchen, Lamm, Gemüse usw.
- Porzellanemaillierte Kochoberfläche
- **WARNUNG:** Wir empfehlen die Verwendung von Schutzhandschuhen bei der Handhabung der Bratpfanne.

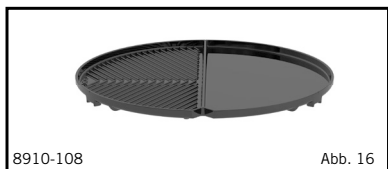


5758

Abb. 15

PIZZASTEIN (Abb. 13)

- Verfügbar als zusätzliches Zubehör und Ersatzteil (nicht im Lieferumfang)
- 10 mm dicker Backstein, der Temperaturen von bis zu 300°C standhält
- Mit einem Handgriff aus vernickeltem Draht
- **WARNUNG:** Wir empfehlen die Verwendung von Schutzhandschuhen bei der Handhabung des Backsteins.



8910-108

Abb. 16

TOPFSTÄNDER (Abb. 14)

- Im Lieferumfang bei 8910-10, 8910-11, 8910-20, 8910-21, 8910-30, 8910-40, 8910-50, 8910-51, 8910-52, 8910-70 und 8910-80
- Vernickelter Topfständer für die meisten Standard-Topfgrößen
- **WARNUNG:** Wir empfehlen die Verwendung von Schutzhandschuhen bei der Handhabung des Topfständer.



98331

Abb. 17

PAELLA PFANNE 47 (Abb. 15)

- Im Lieferumfang bei 8910-70.
- Diese 47cm leichte Aluminium Pfanne mit GreenGrill-Keramikbeschichtung ist einfach zu bedienen und leicht zu reinigen..
- Edelstahl-Griffe für eine einfache Handhabung ermöglichen.
- Die Unterseite der Pfanne ist eine klare, Stahl gefräste Oberfläche.
- Ein praktischer Tragetasche ist im Lieferumfang enthalten.
- **WARNUNG:** Wir empfehlen die Verwendung von Schutzhandschuhen bei der Handhabung der Paella Pfanne.

BBQ PLANCHA (Abb. 16)

- Im Lieferumfang bei 8910-80.
- Die BBQ/Plancha sorgt für maximale Vielseitigkeit auf dem Grill.
- Die GreenGrill-Keramikbeschichtete Oberfläche ist leicht zu reinigen.
- Ein praktischer Tragetasche ist im Lieferumfang enthalten.
- **WARNUNG:** Wir empfehlen die Verwendung von Schutzhandschuhen bei der Handhabung der BBQ/Plancha.

PIZZA-STEIN 42cm (Abb. 17)

- Verfügbar als zusätzliches Zubehör und Ersatzteil (nicht im Lieferumfang)
- 15 mm dicker Backstein, der Temperaturen von bis zu 300°C standhält
- Mit einem Handgriff aus vernickeltem Draht
- **WARNUNG:** Wir empfehlen die Verwendung von Schutzhandschuhen bei der Handhabung des Backsteins.

- **WICHTIG!** Benutzen Sie nur die vorgesehenen **CARRI CHEF** Kochoberflächen, um die Gültigkeit der Garantie nicht zu gefährden.
- **HINWEIS!** Verwenden Sie immer den Windschutz, wenn Sie das Gerät bei windigen Wetter benutzen.

8. Allgemeine Wartung

- Die Last der Wartung dieses Geräts liegt ab dem Tag des Kaufs einzig beim Verbraucher. Dieses Gerät bedarf keiner planmäßigen Wartung.
Austausch einer verstopften Düse:
- Ihr Carri Chef ist mit einer Düse in spezieller Größe ausgestattet, um die korrekte Gasmenge zu regulieren.
- Verstopft die Bohrung in der Düse, kann dies dazu führen, dass sich nur eine kleine oder gar keine Flamme bildet. Versuchen Sie nicht, die Düse mit einer Nadel o. Ä. zu reinigen, da dies die Bohrung beschädigen und den sicheren Betrieb des Geräts gefährden könnte.
- **Vorgehensweise:** Entfernen Sie die drei Schrauben der Hitzeschildplatte (Abb. 19). Entfernen Sie die Hitzeschildplatte (Abb. 20). Achten Sie darauf, dass die Piezo-Elektrode nicht beschädigt wird. Die Düse (Z) kann jetzt mithilfe eines geeigneten Schlüssels entfernt werden (Abb. 21). Keine Zange verwenden! Dies kann die Düse beschädigen, so dass sie unbrauchbar wird oder sich nicht mehr entfernen lässt. Schrauben Sie die neue Düse in das Ventil. Die Düse nicht zu fest anziehen, da dies die Düse beschädigen könnte.
- Beim Wiedereinbau in umgekehrter Reihenfolge vorgehen.
Austausch des Schlauchs
- Das Anbringen eines Schlauchs wird in Abschnitt 5 - Anbringen und Auswechseln des Schlauchs und der Gasflasche - beschrieben.



Abb. 18

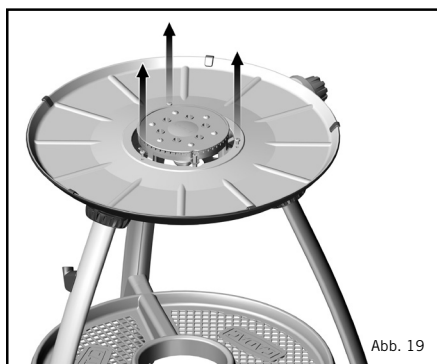


Abb. 19

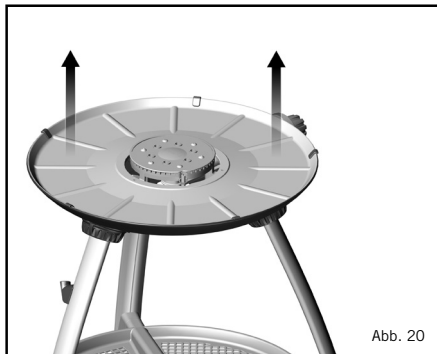


Abb. 20

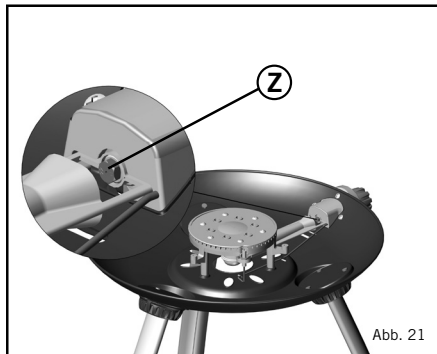


Abb. 21

9. Reinigung

- **Hinweis:** Zu den Komponenten und ihrer Bezeichnung (siehe Abschnitt 7)
- **Skottel:** Den Brenner nach dem Zubereiten auf kleiner Stufe weiterbrennen lassen und Seifenwasser in die Kochschale füllen, damit sich Angesetztes lösen kann. Wenn Sie sich davon überzeugt haben, dass überschüssiges Fett entfernt wurde, waschen Sie den Skottel in warmem Wasser unter Verwendung eines geeigneten nicht scheuernden Reinigungsmittels ab. Verwenden Sie keine scharfen Metallgegenstände oder Scheuermittel zum Reinigen der mit einer Emailleschicht überzogenen Oberfläche.
- **BBQ-Grillrost:** Entfernen Sie das Fett aus der Rinne im Boden der Fettpfanne und reinigen Sie diese wie für den Skottel beschrieben. Wischen Sie nach dem Kochen verbliebenes überschüssiges Fett ab und waschen Sie den Rost und das Umlenkblech mit einem nicht scheuernden Reinigungsmittel in warmem Wasser.
- **Deckel:** Waschen Sie den Deckel mit einem geeigneten nicht scheuernden Reinigungsmittel in warmem Wasser. Verwenden Sie keine scharfen Metallgegenstände oder Scheuermittel, denn diese würde die Oberflächenbeschichtung beschädigen.
- **Hinweis:** Für hartnäckige Flecken kann unser CADAC-Cleaner (Artikel 8629) verwendet werden.
Pflege der GreenGrill-Keramikbeschichteten Kochoberflächen:
- Die Kochoberflächen sind mit einer GreenGrill-Keramikbeschichtung beschichtet, die mit großem Erfolg bei einigen der weltbesten Kochgeräte verwendet wird. Dennoch kann sorgfältige Behandlung Ihnen zusätzliche Jahre gesunden, problemlosen, anbrennfreien Kochens schenken.
- Verwenden Sie nur niedrige oder mittlere Hitzeinstellungen, um die wertvollen Nährstoffe in den Nahrungsmitteln zu erhalten und die antihafbeschichteten Kochoberflächen instand zu halten.
- Die Keramikbeschichtung kann durch die Verwendung metallener Kochutensilien leicht beschädigt werden.
- **HINWEIS! Es wird empfohlen, zum Kochen nur Utensilien aus Kunststoff oder Holz zu verwenden.**
- Überhitzen Sie die GreenGrill-Keramikbeschichteten Kochoberflächen nicht, und tragen Sie vor der Verwendung immer ein wenig Speiseöl auf die Oberfläche auf.
- **Lassen Sie die GreenGrill-Keramikbeschichteten Oberflächen immer abkühlen, bevor Sie sie in Wasser tauchen.**
- Die Keramikbeschichtung ist absolut Geschirrspülfest, aber die GreenGrill-Keramikbeschichtete Oberfläche ist so einfach zu reinigen, dass eine schnelle Handwäsche es auch tut. **Die Verwendung scheuernder Reinigungsmittel wird nicht empfohlen, weil dadurch die Keramikbeschichtung dauerhaft beschädigt wird.**
- Nach dem Reinigen die Oberfläche durch Bestreichen mit etwas Pflanzenöl auffrischen.
- Nach jeder Verwendung das Fett aus der Fettpfanne entfernen und diese, wie oben für das BBQ-Grillrost beschrieben, reinigen.

10. Aufbewahrung und Transport

- Ihr CADAC Carri Chef wird mit einer Anzahl von Tragetaschen geliefert, die Transportierbarkeit ermöglichen und Ihnen erlauben, alle zu Ihrem Modell gehörenden Komponenten in den mitgelieferten Taschen praktisch aufzubewahren.
- Bewahren Sie Ihren Carri Chef wie folgt auf:
- Die Haupttasche nimmt folgende Teile auf:
 - Brennerpfanne
 - Fettpfanne (auf der Brennerpfanne liegend)
 - Topfständer
- Der Deckel passt auf die Rückseite der Tasche mit den mitgelieferten Halteriemern.
- Skottel-Tasche nimmt Skottel auf.
- BBQ-Tasche nimmt das Grillrost auf.
- ChefPan-Tasche nimmt die Chef Pfanne auf.
- Grill 2 Braai-Tasche nimmt Grill 2 Braai auf.
- Paella Pan-Tasche nimmt Paella Pfanne auf.
- BBQ Plancha-Tasche nimmt BBQ Plancha auf.
- Die Beine passen auf die Rückseite der Haupttasche mit den mitgelieferten Halteriemern.
- Bewahren Sie Ihren CADAC Carri Chef immer in den zugehörigen Taschen auf, und zwar in einer trockenen Umgebung, vorzugsweise über Bodenniveau. Dies ist besonders wichtig für die im der Haupttasche aufbewahrte Brennerpfanne, damit das Eindringen von Schmutz oder Insekten verhindert wird, wodurch wiederum der Gasdurchfluss beeinträchtigt werden könnte.
- Lassen Sie die Komponenten immer abkühlen, bevor Sie sie in den Taschen verstauen.
- Sollte das Gerät nach der Aufbewahrung unnormal arbeiten und alle in den Abschnitten 5 und 8 aufgeführten Prüfungen nicht die Ursache des Problems aufgezeigt haben, kann das Venturi blockiert sein. Ein blockiertes Venturi würde sich in einer schwächeren gelblichen Flamme oder in extremen Fällen darin äußern, dass überhaupt keine Flamme brennt. Unter diesen Umständen wird es erforderlich sein, den Brenner wie in Abschnitt 8 - Allgemeine Wartung - beschrieben, auszubauen und eventuelle Verschmutzungen, die sich im Venturi angesammelt haben, gründlich zu beseitigen.

11. Das Gerät zur Reparatur oder zur Inspektion einliefern

- Modifizieren Sie das Gerät nicht, denn das könnte gefährlich sein.
- Wenn es nicht gelingt, einen Fehler anhand dieser Anleitung zu beheben, erkundigen Sie sich bei Ihrem örtlichen CADAC-Vertriebshändler danach, wie das Produkt zur Reparatur eingeliefert werden kann.
- Ihr CADAC Carri Chef wird von CADAC mit einer Garantie von 2 Jahren gegen werksseitige Fehler geliefert.

12. Ersatzteile und Zubehör

- Verwenden Sie immer Originalersatzteile von CADAC, denn diese sind für optimale Funktion ausgelegt.

