



## Montageanleitung

**EuroCarry Fahrradträger für  
VW Crafter  
ab Modelljahr 2016**



---

Art-Nr.: 68401  
Dokument-Nr.: 68401-1219  
Datum: 16.12.2019

# Vorwort

Der EuroCarry Fahrradträger für VW Crafter ist ein Spezialträger, hergestellt aus teilweise pulverbeschichtetem Aluminium. Er ist für den Transport von bis zu 4 Fahrrädern (max. 2 E-bikes) mit einem maximalen Gesamtgewicht von 60 Kilogramm geeignet. Der Fahrradträger lässt sich einfach an den Scharnieren der Hecktüren des Fahrzeugs montieren.

## Wichtig!

- Lesen Sie die Montageanleitung vor dem Erstgebrauch sorgfältig durch.
- Vergewissern Sie sich vor der Montage, dass das Produkt mit dem Fahrzeug, an welchem es montiert werden soll, kompatibel ist.
- Wir empfehlen, die Montage durch Fachpersonal unter Berücksichtigung der derzeit geltenden Vorschriften durchführen zu lassen.
- Montage nach dieser Vorlage durchführen.
- Der Träger muss vor dem Beladen unbedingt am Fahrzeug fest montiert werden.
- Prüfen Sie nach der Montage alle (auch die vormontierten) Schraubverbindungen nochmals auf ihre Festigkeit! Wiederholen Sie diese Prozedur nach spätestens 50 km Fahrstrecke noch einmal!
- Montageanleitung bitte sorgfältig aufbewahren.

## 1. Lieferumfang:

1. Vormontierter Träger
2. Ringschraube (4 Stk.) M 10 x 45 mm
3. Sechskantmutter M 10
4. Halter MB
5. U-Scheibe
6. Zylinderkopfschraube M 8 x 25 mm
7. Sondermutter M 8
8. Sechskantschraube M 10 x 40 mm mit Sechskantmutter M 10
9. Sicherungssplint 2 x
10. Haltekrallen (insgesamt 4 Stück)
11. Spanngurte, 2 Stück

## 2. Technische Daten:

- Eigengewicht des Fahrradträgers: ca. 17,5 kg
- Maximale Zuladung: 60 kg

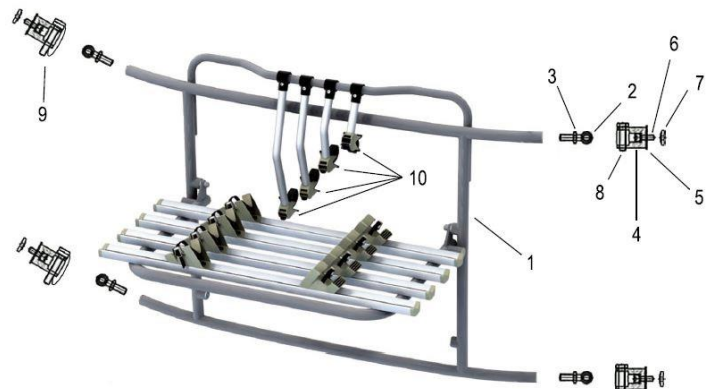
## 3. Vormontage:

Der Fahrradträger wird in komplett vormontiertem Zustand geliefert und kann direkt am Fahrzeug montiert werden



#### 4. Montage am Fahrzeug:

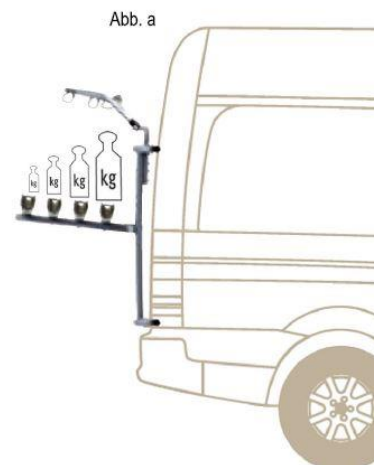
Zuerst werden die Halter MB (4) mit Hilfe der Zylinderkopfschraube M 8 x 25 mm (6) und der Sondermutter M 8 (7) an den Scharnieren der Hecktür befestigt (Anzugsdrehmoment 20 Nm). Zur Sicherung der Schraube muss etwas Schraubensicherungslack auf das Gewinde der Zylinderkopfschraube angebracht werden. Bitte vergessen Sie hierbei nicht das Einsetzen der lackschützenden U-Scheibe (5). Drehen Sie nun auf der Beifahrerseite die beiden Ringschrauben M 10 x 45 mm (2) ein, drehen Sie jedoch zuvor die Sechskantmutter M 10 (3) auf die Ringschrauben. Diese Muttern benötigen Sie später zum Kontern und sichern der Ringschrauben. Nun können Sie den Fahrradträger mit Hilfe der Ringschrauben und Sechskantschraube M 10 x 40 mm (8) sowie Sechskantmutter M 10 (8) an den Haltern MB (4) bzw. dem Fahrzeug befestigen.



Nachdem Sie den Fahrradträger auf der Beifahrerseite mit dem Fahrzeug fest verschraubt haben, klappen Sie diesen an die Fahrzeugrückwand. Jetzt können Sie mit Hilfe der Ringschrauben den gewünschten Abstand zu den Scharnieren auf der Fahrerseite einstellen und diese Seite mit den 2 Sicherungssplinten (9) sichern.



Der Schienenträger des Euro-Carry kann im unbeladenem Zustand hochgeklappt werden. Hierbei muss der Schienenträger aber mit dem im Lieferumfang befindlichen extra Zurrriemen am Grundträger gesichert werden. Zusätzlich können die Haltkrallen runtergeklappt werden.



Die Arretierung muss im beladenen Zustand des Trägers vor der Abfahrt unbedingt eingerastet werden (Abb. Detail A)! Für Beschädigungen, die aufgrund eines nicht arretierten Auslegers resultieren, übernehmen wir keinerlei Haftung!

Beim Beladen des Fahrradträgers ist auf die Gewichtsverteilung unbedingt zu achten. Das schwerste Fahrrad muss der Fahrzeugrückwand am Nächsten sein (Abb. a).



Die V-förmigen Radschalen können durch das Öffnen der Flügelschraube auf der Schiene verschoben und so dem individuellen Radstand des Fahrrades angepasst werden (Abb. c). Nach dem Einstellen muss die Flügelschraube wieder fest angezogen werden.

Bei der Lenker- und Pedalstellung des ersten (fahrzeugnächsten) Fahrrades ist der notwendige Freiraum zur Fahrzeugrückwand zu berücksichtigen.

Achten Sie auf die Freigängigkeit des Heckscheibenwischers. Die Fahrräder werden immer wechselseitig angeordnet (Abb. b). Mit den Haltekralen (10) werden die Fahrräder am Rahmenrohr, der Lenk- oder Sattelstange gehalten. Das Vorder- und Hinterrad mit den Ratschenbänder in der Radschale festzurren (Abb. d).

### 5. Montage Safety-Gurt

Verbinden Sie wie abgebildet beidseitig den gebogenen Schienenausleger (2) jeweils vom äußeren Bogenende zum Trägerrahmen (1) an der Verbindungsstelle zum Krallenhalter (3). Achten Sie darauf, dass die Gurtbänder so angebracht sind, dass sie nicht verrutschen und dadurch locker werden können. Die Gurtbänder sollten gerade so stark gespannt werden, dass sie den Schienenausleger (2) etwas anheben.

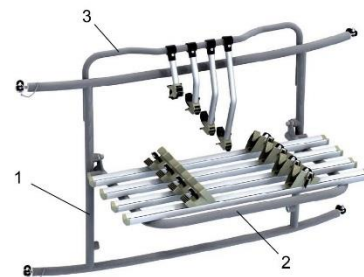
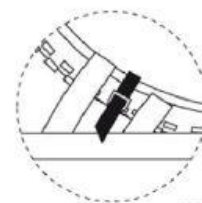
Prüfen Sie nach kurzer Fahrt nochmals die Gurtbänder auf ihre Spannung und ziehen Sie diese gegebenenfalls nach. Bitte bringen Sie zusätzlich noch das mitgelieferte Hinweisschild an Ihrem Fahrradträger an, um fremden oder späteren Nutzern diese Information weiterzugeben.



Abb. b



Abb. d



## 6. Beleuchtungsleiste (Option) Art.-Nr.: 65002

### 6.1 Lieferumfang:

- 1: vormontierte Beleuchtungsanlage mit Stecker für 13-polige Steckdose
- 2: Kennzeichenträger
- 3: Zwischenadapter
- 4: Sechskantschraube M6x90 (2 Stk.)

### 6.2 Montage:

Lösen Sie die zwei Sechskantschrauben an der 4. (äußersten) Fahrradschiene und entfernen Sie diese Schrauben. Führen Sie nun die mitgelieferten Schrauben (4) durch die Bohrungen am Leuchtenträger und ziehen Sie diese mit Hilfe der in der 4. Fahrradschiene immer noch befindlichen Nutensteine fest (Abb. b). Die Beleuchtungsleiste sitzt nun fest an Ihrem Fahrradträger! Sollte der Träger nicht verwendet werden, so muss die Beleuchtungsleiste durch lösen des Sterngriffes um 90° nach unten geklappt werden (Abb. c+d). Bitte achten Sie beim Beladen des Fahrradträgers darauf, dass der notwendige Freiraum von Fahrradlenker und Pedalen zur Fahrzeugrückwand gewährleistet ist. Achten Sie ebenso auf die Freigängigkeit des Heckscheibenwischers. Die Fahrräder werden grundsätzlich immer wechselseitig auf dem Träger angeordnet. (Abb. c)



Abb. c



Abb. d





## 7. Allgemeine Gebrauchs- und Sicherheitshinweise:

1. Die Befestigung des EuroCarry ist vom Fahrzeugführer regelmäßig zu überprüfen.
2. Das Transportgut darf rechts und links nicht wesentlich über den Fahrzeugrand hinausragen. Zulässig lt. StVO: Abstand vom äußeren Punkt des Transportgutes bis zur Mitte des Rücklichtes nicht mehr als 40 cm. Fahrzeuge mit Ladung dürfen nicht breiter als 2,5 m sein. Verantwortlich für Träger und Ladung ist lt. StVO (§§ 22, 23) der Fahrzeugführer.
3. Durch die am Heck des Fahrzeugs angebrachte Ladung wird die vom Fahrzeughersteller vorgegebene Achslastverteilung verändert. Diese Veränderung darf nicht zu einem Überschreiten der zulässigen Achslasten führen.
4. Fahrräder sind beim Transport nicht mit Planen und Abdeckungen zu schützen. Verlierbare Teile o.ä. sind zu entfernen und die Vorderräder mit Zurrgurten zu fixieren.
5. Bei auch nur teilweiser Verdeckung von lichttechnischen Einrichtungen und/oder des amtlichen Kennzeichens durch den EuroCarry, oder die mitgeführte Ladung, sind die entsprechenden Einrichtungen zu wiederholen.
6. Der gleichzeitige Betrieb eines Anhängers und eines Heckträgers ist nicht zulässig.
7. Eine Befestigung an Kunststoff-Stoßstangen und anderen unzureichenden Punkten ist unzulässig. Geeignete Befestigungspunkte sind vorher zu kontrollieren.
8. Zur Sicherheit sind die Schraubverbindungen und die Zurrgurte vor der Fahrt auf Beschädigungen, festen halt und ordnungsgemäßen Sitz zu prüfen (Schadhafte Gurte sofort ersetzen). Nach kurzer Fahrtstrecke anhalten und Schraubverbindungen und Zurrgurte auf einwandfreien Sitz kontrollieren. Diese Kontrollen sind in regelmäßigen Abständen, abhängig auch von der Beschaffenheit der Fahrbahn, zu wiederholen.
9. Das Fahrverhalten ändert sich bei montiertem und beladenem Heckträger. Dies gilt insbesondere für die Seitenwindempfindlichkeit, das Kurven- und Bremsverhalten.
10. Zusätzlich sollte dem durch Hecktragesystem und Ladung verursachten, veränderten Fahr- und Bremsverhalten durch angepasste Geschwindigkeit Rechnung getragen werden.
11. Aus Gründen der Sicherheit gegenüber anderen Verkehrsteilnehmern und zur Vermeidung unnötigen Energieverbrauchs, ist der Heckträger bei Nichtbenutzung vom Fahrzeug abzunehmen.
12. Bei Fahrzeugen mit Heckscheibenwischern ist zu beachten, dass die Funktion beeinträchtigt werden kann (Benutzung ausschließen, eventuelle Demontage des Wischerarms).
13. Anbauteile, Heckspoiler und außen angebrachte Reserveräder können die Montage unmöglich machen.
14. Bei einigen Fahrrad-Typen ist der Fahrradlenker zu drehen und auf die Pedalstellung zu achten (Lackschäden).
15. Vorsicht bei Durchfahrten und Garageneinfahrten.

## 8. Garantie / Gewährleistung:

- Für den EuroCarry übernimmt die Firma Alu-Line die Gewährleistung nach aktueller gesetzlicher Regelung soweit es sich um Werksfehler handelt.
- Bei Reklamation ist je eine Kopie der Montageanleitung sowie des Kaufbelegs mit einzusenden.
- Das beanstandete Teil muss dem Hersteller auf Anforderung zur Prüfung kostenfrei zur Verfügung gestellt werden.
- Wir haften nicht für fehlerhaften Aufbau oder zweckentfremdete Benutzung. Änderungen jederzeit vorbehalten.
- Veränderungen unserer Teile bzw. Vorgaben sowie zweckentfremdete Verwendung, liegen außerhalb unserer Verantwortung.

## Notizen: