

NUEVO

Art.Nr.: 30352



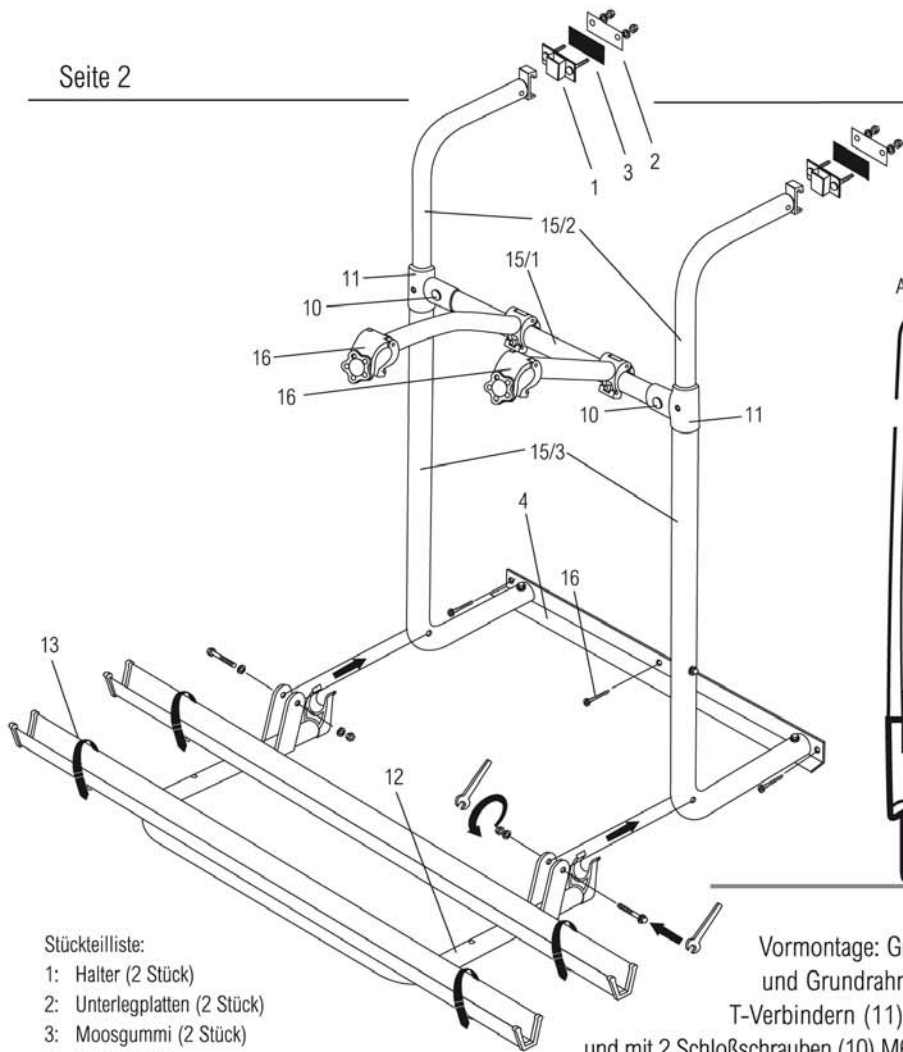
Der EURO-CARRY NUEVO ist ein Träger für die Montage über dem Heckfenster eines Wohnmobils. Er ist besonders für Wohnmobile mit großen oder durchgehenden Heckfenstern geeignet. Durch die teleskopierbaren Rohre ist er in der Höhe variabel einstellbar von 80 cm - 155 cm

Wichtig!

Montageanleitung vor Erstgebrauch lesen!

Montage nach dieser Vorlage durchführen! Der Träger muß vor dem Beladen unbedingt am Fahrzeug fest montiert werden!

Montageanleitung aufbewahren!

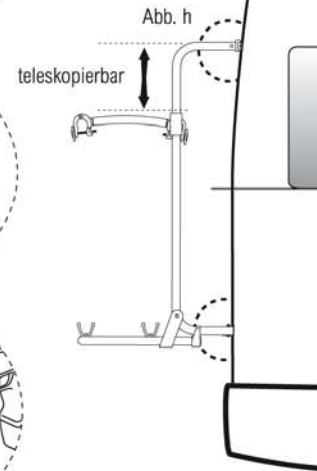
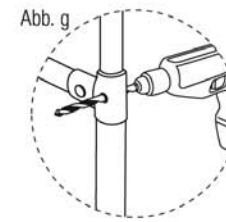
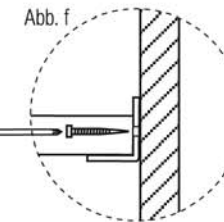
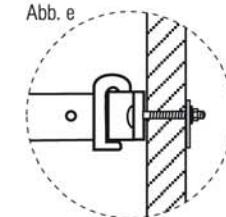
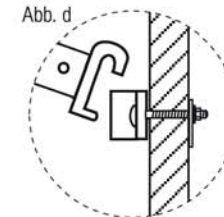
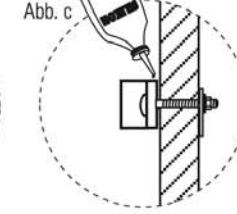
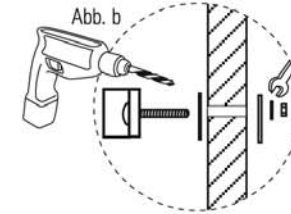
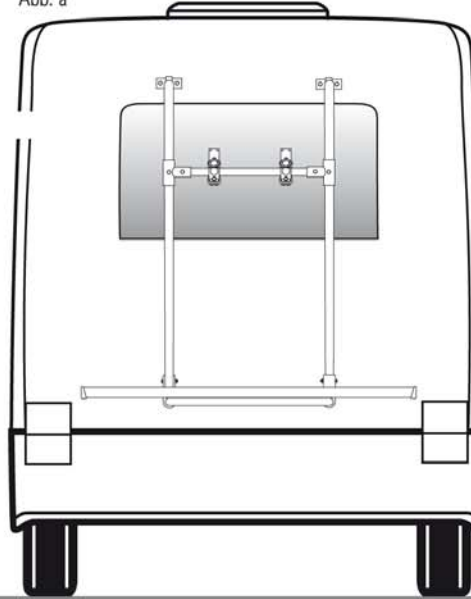


Stückteilliste:

- 1: Halter (2 Stück)
- 2: Unterlegplatten (2 Stück)
- 3: Moosgummi (2 Stück)
- 4: Winkelleiste
- 5: U-Scheibe Ø 6,4 Din 125 (16 Stück)
- 6: Stopmmutter M 6 Din 125 (12 Stück)
- 7: Sechskantschraube 6x50 Din 931 VA (2 Stück)
- 8: Sechskantschraube 6x55 Din 931 VA (2 Stück)
- 9: Schloßschraube 6x60 Din 603 VA (4 Stück)
- 10: Schloßschraube 6x45 Din 603 VA (4 Stück)
- 11: Kunststoff T-Verbinder (2 Stück)
- 12: Schienenträger (2 Stück)
- 13: Zurr-Riemen (5 Stück)
- 14: Grundrahmenteile Alu (4 Stück)
- 15: Abstandhalter (2 Stück)
- 16: Kreuzschlitz- Holzschrauben (3 Stück)

Vormontage: Grundrahmen (15/3) und Grundrahmen (15/1) mit den T-Verbindern (11) zusammenstecken und mit 2 Schloßschrauben (10) M6x 45, 2 U-Scheiben verschrauben. Winkelleiste (4) mit Grundrahmen (15/3) und M6x45 verbinden. Schienenträger (12) mit Grundrahmen (15/3) verschrauben. Schrauben nur so fest anziehen, dass sich der Schienenträger noch hochklappen lässt (ca. 2-3 Nm). Abstandhalter (15) an Grundrahmen befestigen (15/1).

Abb. a

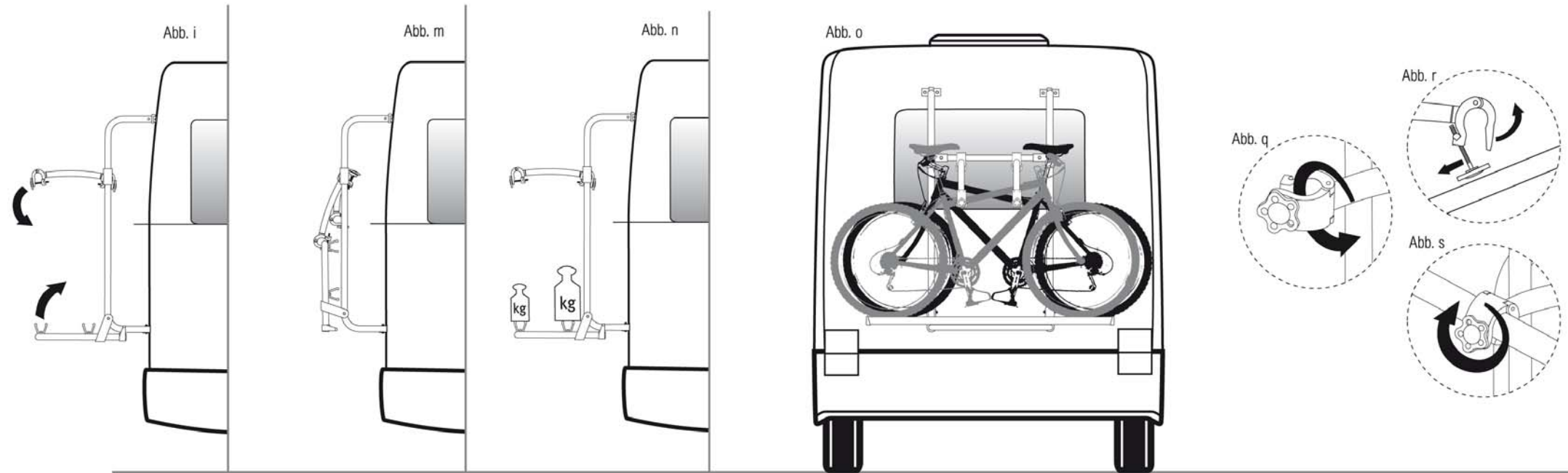


Montage am Fahrzeug: Träger mit eingehängten Halterungen (1) zur Markierung der Bohrungen am Heck positionieren. Träger am Fahrzeug in waagrechter Position ausrichten (Abb. a). Bohrpunkte der Halterungen markieren und Löcher ø 6,5mm durch die Fahrzeugrückwand bohren (Abb. b). Montagebereiche des Fahrzeugs reinigen. Zur Abdichtung Ihres Fahrzeuges bestreichen Sie die Moosgummidichtung (3) auf der Seite zur Fahrzeugwand und die Bohrlöcher mit einem Dichtmittel, z.B. Silikon (Abb. c). Nun können die Halterungen mit Schloßschrauben M6x 60, Unterlegscheiben und

Muttern gegen die Unterlegplatten (2) an der Fahrzeuginnenwand verschraubt werden. Der EuroCarry Nuevo wird nun in die Halterungen eingehängt (Abb. d + e).

Die Grundrahmenrohre (15/2) sind teleskopierbar. Bringen Sie ihren Träger in die für Ihr Fahrzeug optimale Höhe (Abb. h) und befestigen Sie die Winkelleiste (4) mit den Kreuzschlitzschrauben am Fahrzeug (Abb. f). Wichtig:

Jetzt muß der Grundrahmen (15/3) mit dem Grundrahmen (15/2) fest verschraubt werden. Hierzu sind am Kunststoff T-Verbinder (11) Löcher ø 6,5mm gestanzt die mit einer Bohrmaschine durchgebohrt (Abb. g) und mit den Schloßschrauben M6x45, Unterlegscheiben und Muttern verschraubt werden müssen.



Der EURO CARRY lässt sich in unbeladenem Zustand kompakt zusammenklappen (Abb. m). Hierzu kann der Schienenträger hochgeklappt und mit Zurrriemen (13) gesichert werden (Abb. i).

Die Fahrräder zum Transport mit den Reifen in die V-förmige Fahrradschiene stellen. Bei der Lenker- und Pedalstellung des ersten (fahrzeugnächsten) Fahrrades ist der notwendige Freiraum zur Fahrzeurrückwand zu beachten um Lackschäden zu vermeiden. Das zweite und (dritte Fahrrad) wird immer wechselseitig angeordnet (Abb. o).

Die Abstandshalter lassen sich durch aufschrauben des sternförmigen Handrades aufklappen (Abb. r). Durch drehen der Haltekralle können die Abstandhalter optimal an die Fahrradholme angepasst werden (Abb. s).

Das Vorder- und Hinterrad mit Riemen in der V-Schiene festzurren.

Beim Beladen der Fahrräder auf die Gewichtsverteilung achten. Das schwerste Fahrrad ist der Fahrzeurrückwand am nächsten (Abb. n).

Bitte die maximale Tragkraft von 60kg beachten!

Garantie / Gewährleistung:

- Für den EURO CARRY übernimmt die Firma Alu-Line die Gewährleistung nach aktueller gesetzlicher Regelung soweit es sich um Werksfehler handelt.
- Bei Reklamation ist je eine Kopie der Montageanleitung sowie des Kaufbelegs mit einzusenden.
- Das beanstandete Teil muß dem Hersteller auf Anforderung zur Prüfung kostenfrei zur Verfügung gestellt werden.
- Wir haften nicht für fehlerhaften Aufbau oder zweckentfremdete Benutzung. Änderungen jederzeit vorbehalten.
- Veränderungen unserer Teile bzw. Vorgaben sowie zweckentfremdete Verwendung, liegen außerhalb unserer Verantwortung.

Eigengewicht des Heckträgers:

ca. 14 kg

Maximale Zuladung:

4 Fahrräder (60 kg)

Allgemeine Gebrauchshinweise:

1. Die Befestigung des EURO CARRY ist vom Fahrzeugführer regelmäßig zu überprüfen.
2. Das Transportgut darf rechts und links nicht wesentlich über den Fahrzeugrand hinausragen.
Zulässig lt. StVO: Abstand vom äußeren Punkt des Transportgutes bis zur Mitte des Rücklichtes nicht mehr als 40 cm.
Fahrzeuge mit Ladung dürfen nicht breiter als 2,5 m sein. Verantwortlich für Träger und Ladung ist lt. StVO (§§ 22,23) der Fahrzeugführer.
3. Durch die am Heck des Fahrzeugs angebrachte Ladung wird die vom Fahrzeughersteller vorgegebene Achslastverteilung verändert.
Diese Veränderung darf nicht zu einem Überschreiten der zulässigen Achslasten führen.
4. Fahrräder sind beim Transport nicht mit Planen und Abdeckungen zu schützen.
Verlierbare Teile o.ä. sind zu entfernen und die Vorderräder mit Zurrgurte zu fixieren.
5. Bei auch nur teilweiser Verdeckung von lichttechnischen Einrichtungen und/ oder des amtlichen Kennzeichens durch den EURO CARRY, oder die mitgeführte Ladung, sind die entsprechenden Einrichtungen zu wiederholen.
6. Der gleichzeitige Betrieb eines Anhängers und eines Heckträgers ist nicht zulässig.
7. Eine Befestigung an Kunststoff-Stoßstangen und anderen unzureichenden Punkten ist unzulässig.
Geeignete Befestigungspunkte sind vorher zu kontrollieren.
8. Zur Sicherheit sind die Schraubverbindungen und die Zurrgurte vor der Fahrt auf Beschädigungen, festen Halt und ordnungsgemäßen Sitz zu prüfen.
(schadhafte Gurte sofort ersetzen.) Nach kurzer Fahrtstrecke anhalten und Schraubverbindungen und Zurrgurte auf einwandfreien Sitz kontrollieren.
Diese Kontrollen sind in regelmäßigen Abständen, abhängig auch von der Beschaffenheit der Fahrbahn, zu wiederholen.
9. Das Fahrverhalten ändert sich bei montiertem und beladenem Heckträger.
Dies gilt insbesondere für die Seitenwindempfindlichkeit, das Kurven- und Bremsverhalten.
10. Ein zusätzlicher rechter Außenspiegel ist erforderlich.
11. Zusätzlich sollte dem durch Hecktragesystem und Ladung verursachten, veränderten Fahr- und Bremsverhalten durch angepaßte Geschwindigkeit Rechnung getragen werden.
12. Aus Gründen der Sicherheit gegenüber anderen Verkehrsteilnehmern und zur Vermeidung unnötigen Energieverbrauchs, ist der Heckträger bei Nichtbenutzung vom Fahrzeug abzunehmen.
13. Bei Fahrzeugen mit Heckscheibenwischern ist zu beachten, daß die Funktion beeinträchtigt werden kann.
(Benutzung ausschließen, eventuelle Demontage des Wischerarms.)
14. Anbauteile, Heckspoiler und außen angebrachte Reserveräder können die Montage unmöglich machen.
15. Bei einigen Fahrzeug-Typen ist der Fahrradlenker zu drehen und auf die Pedalstellung zu achten (Lackschäden).
16. Vorsicht bei Durchfahrten und Garageneinfahrten.