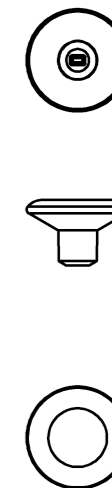
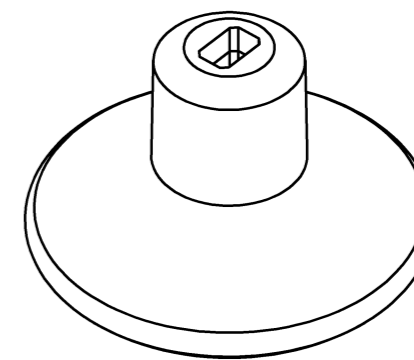
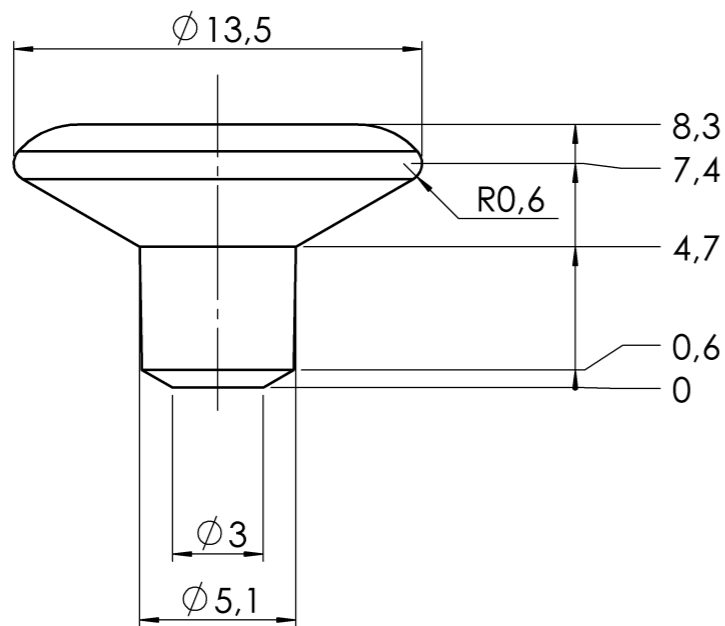
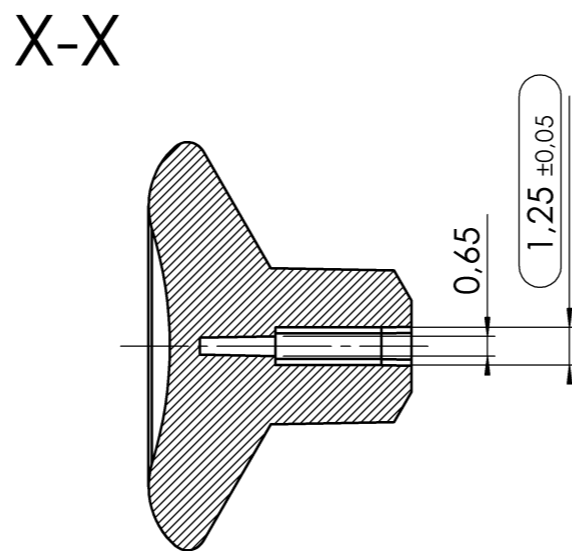
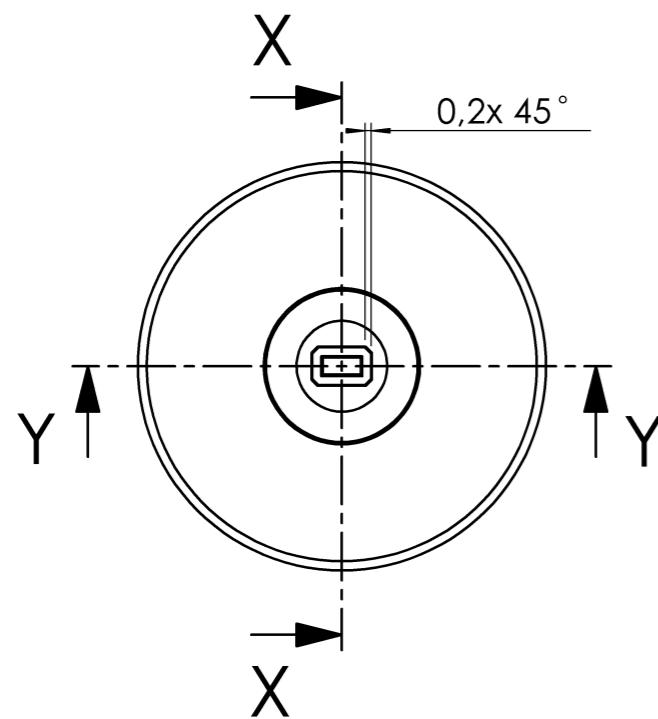
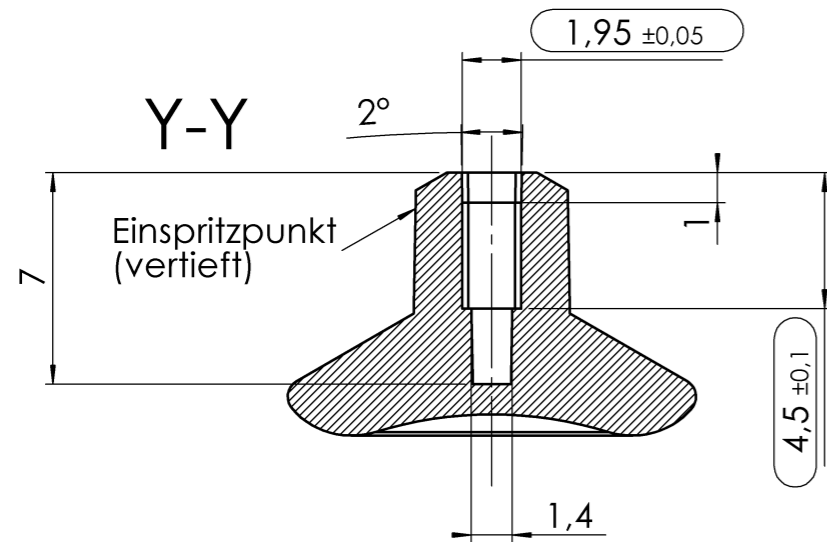


Schutzvermerk nach DIN ISO 16016 beachten!!!

ausgegeben von: FENGLER 11.03.2021 09:18:37

Schutzvermerk nach DIN ISO 16016 beachten
 © Alle Rechte bei ALKO, auch für Schutzrechtsanmeldungen. Alle Verfügungsrechte, wie Kopie- und Weitergaberechte, bei uns.



Material: ABS PC
 Außenoberfläche : Erodierstruktur VDI 3400 Kl. 33
 Farbe: RAL7012 - Basaltgrau

Datei "693128.sldprt" beinhaltet die fehlenden Maßangaben

Abmessungen zum Anpassen**

PDM-Status: **F**

freigegeben

Vers.	RevS	Änd.-Nr.	Datum	Name	Gewicht	KG	Bearb. Name:	LAKATOS	Datum:	31.08.2009	
03	C	18709	01.09.2015	SPIEGLER H.	Benennung		Projekt: -				
02	B	16338	22.11.2010	MÜLLER T.	JOYSTICKKNOPF FUNKHANDSENDER						
01	A	15855	09.12.2009	MÜLLER T.							
Oberfläche nach EN ISO 1302		Zul. Abweichung nach DIN 16901	Werkstoff	Norm	Halbzeug	Norm	Materialnr.				
-		DIN 16901	ABS PC	-	-	-	-				
ALKO		Materialnr.	693128	Klass.-Nr.	452201						
Alois Kober GmbH D-89359 Kötz		Maßstab	4:1	Bl.-Nr.	1	Bl.-Anz.	1	Format	A3		
Urspr. -		Ers. f. -		Ers. d. -							

693128 / Dienstag, 20. Dezember 2016 14:19:52